

# FERRIS WHEEL™



1.82ft  
0.56m

COLLECT  
THEM ALL!  
RECUELLEZ EUX  
TOUS!

\* CORKSCREW  
COASTER™



\* VERTICAL  
VIPER  
COASTER™



\* Sold separately.  
Vendus séparément.  
Se venden por separado.  
Separat erhältlich.  
Venduti separatamente.  
Vendidos separadamente.  
Afzonderlijk verkocht.



**WARNING:**

CHOKING HAZARD - Small parts.  
Not for children under 3 years.



**AVERTISSEMENT:**

DANGER D'ÉTOUFFEMENT - Pièces de petite taille.  
Ne pas donner aux enfants de moins de 3 ans.

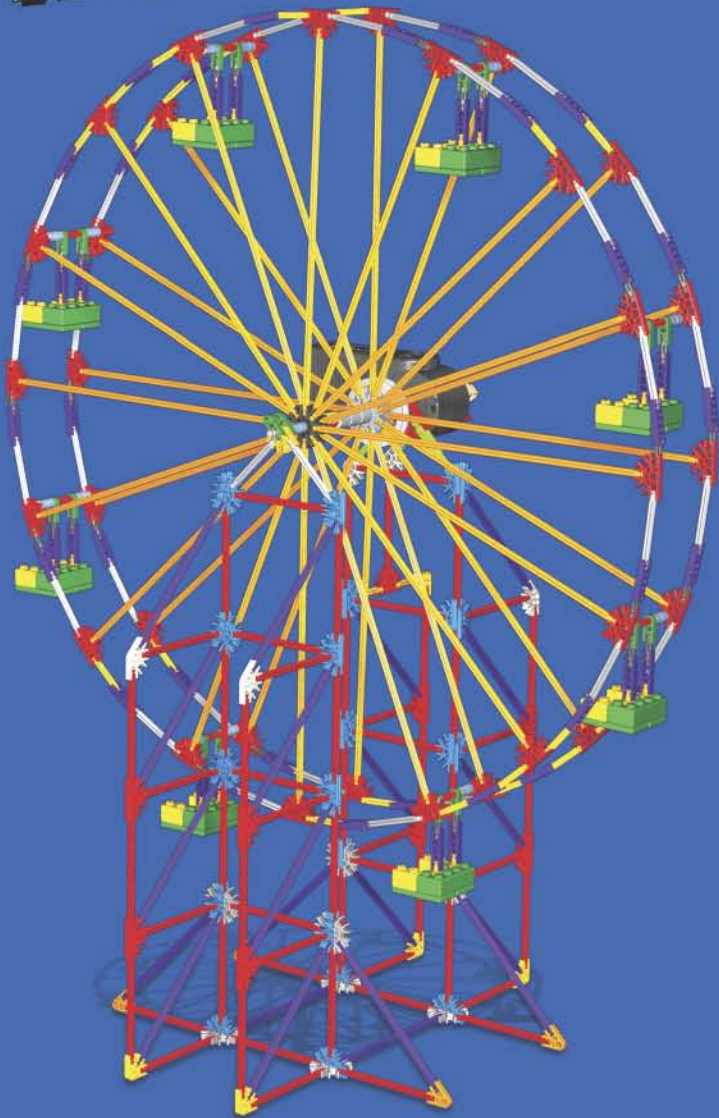


# K'NEX®

**COLLECT  
& BUILD™**

**7+**

## FERRIS WHEEL™



### IMPORTANT STUFF FOR PARENTS & KIDS

Keep these instructions in a handy location. They contain important safety information.

Read all warnings and instructions before you start to build and operate the model.

**⚠ WARNING:** CHOKING HAZARD - Small parts. Not for children under 3 years.

**CAUTION:** Keep hands, face, hair and clothing away from all moving parts.

**CAUTION:** Be careful not to tip the model over. Model should be placed on a flat and hard surface.

- Share the K'NEX experience with your child and make building with K'NEX a family fun adventure.
- Take your time to enjoy the building process. Don't rush!
- While you're building make sure you face your model in the same direction as the pictures show in the instructions.
- Product and colors may vary.

### BATTERY INFORMATION

#### CAUTION:

- Be sure to insert the batteries correctly and always follow the toy and battery manufacturers' instructions.
- Do not mix old and new batteries or alkaline, standard (carbon-zinc) or rechargeable (nickel-cadmium) batteries. Only batteries of the same or equivalent type recommended should be used.
- Always remove weak or dead batteries from the product; do not short-circuit supply terminals.
- Insert batteries with correct polarity (+/-) as shown.

#### Important Tips

- Alkaline batteries AA (LR6) are recommended.
- Rechargeable batteries are not recommended.
- Remove rechargeable batteries from toy before charging; they must be charged only under adult supervision.
- Non-rechargeable batteries must not be recharged.
- Keep components free of dust; do not immerse or use in water.
- Do not dispose of batteries in a fire; they could leak or explode and cause injury.
- Remove all batteries if the toy will not be used for a long period of time.
- Do not put rods smaller than 2 inches in any openings of the motor; they will damage the motor, and cannot be removed.
- Help the environment by disposing of your product and packaging responsibly. The wheelie bin symbol indicates that the product and batteries must not be disposed of in the domestic waste as they contain substances which can be damaging to the environment and health. Please use designated collection points or recycling facilities when disposing of the item or batteries.

#### How to Insert and Remove Batteries

- Use a small Phillips head screwdriver to loosen the screw. Insert 2 fresh AA batteries (LR6) into the compartment with the correct polarity (+/-) as shown here.



**COLLECT  
THEM ALL!  
RECUELLEZ EUX  
TOUS!**



\* Sold separately.  
Vendus séparément.  
Se venden por separado.  
Separat erhältlich.  
Venduti separatamente.  
Vendidos separadamente.  
Afzonderlijk verkocht.

Need additional building help? Go to the K'NEX web site [www.knex.com/tips](http://www.knex.com/tips).

Ayez besoin d'autre bâtiment d'aide ? Allez au site Internet [www.knex.com/tips](http://www.knex.com/tips).

# K'NEX BUILDING BASICS

## Start Building

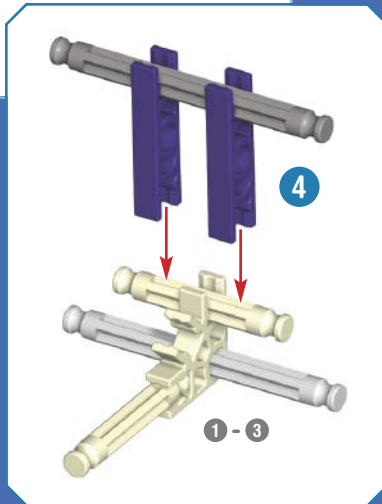
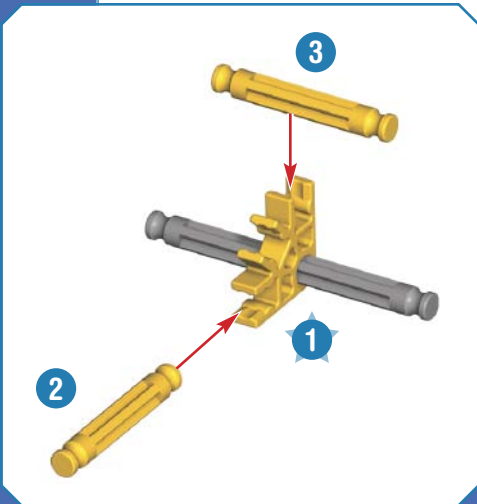
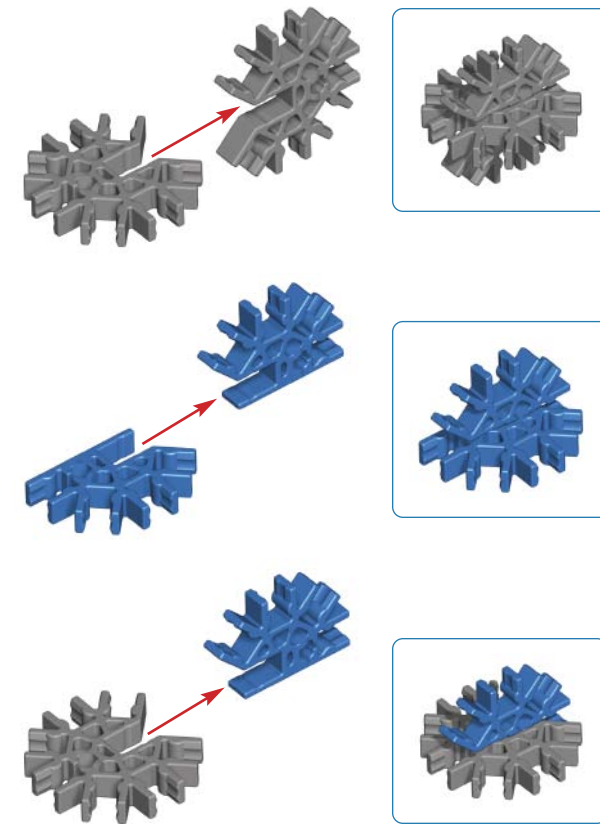
To begin your model, find the **1** and follow the numbers. Each piece has its own shape and color. Just look at the pictures, find the pieces in your set that match and then connect them together. Try to face your model in the same direction as the instructions while you build. The arrows show you where the parts connect, but not all connections points have arrows. Faded colors show you this section is already built.

## Connectors

There are blue and gray connectors with special long slots. They slide together as you see in the pictures. Push these parts together until you hear a "click."

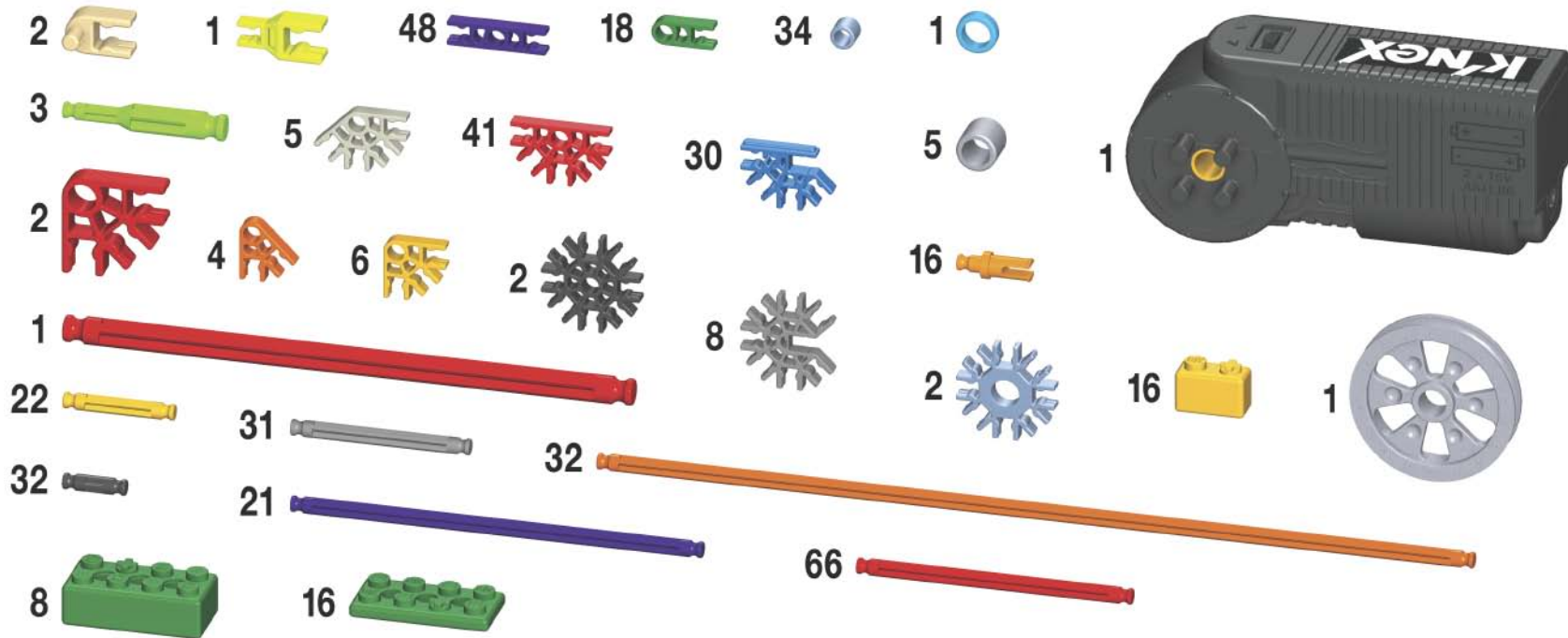
## Spacers

There are places in your model where you need to add blue and silver spacers. Be sure to use the right color and count them carefully.



## Parts List

Before you start building, be sure to compare the parts in your set with the parts list here. If anything is missing, call or write to us using the information on the back cover. We are here to help you!



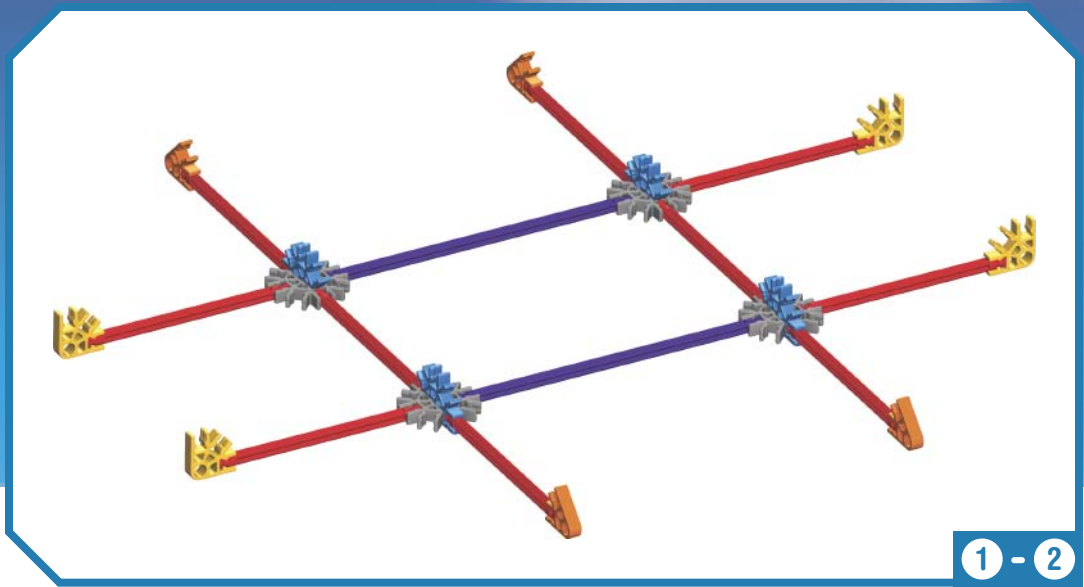
Go to **K'NEX.COM**  
for instruction updates

Va à **K'NEX.COM**  
pour des mises à jour  
des instructions

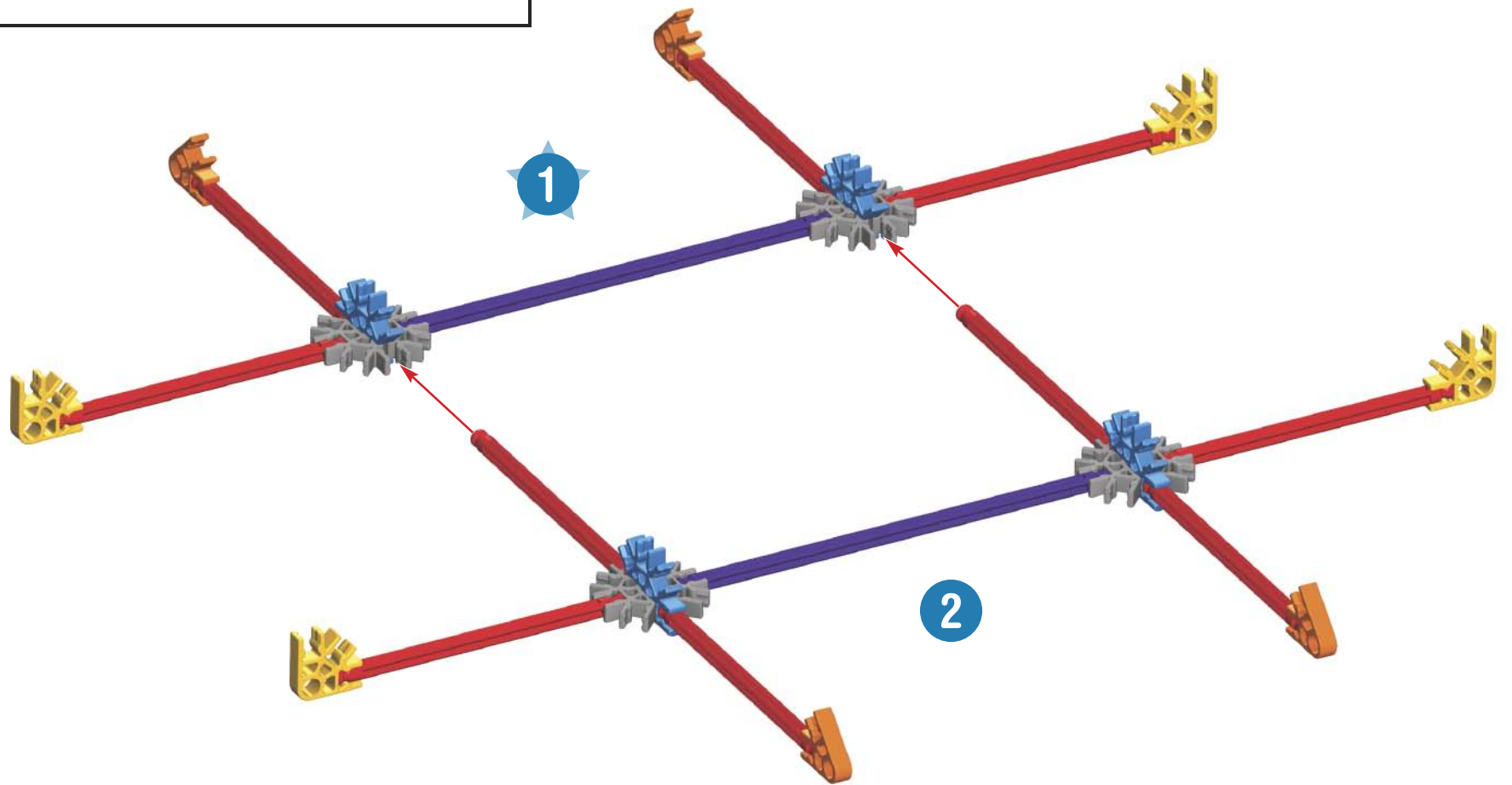


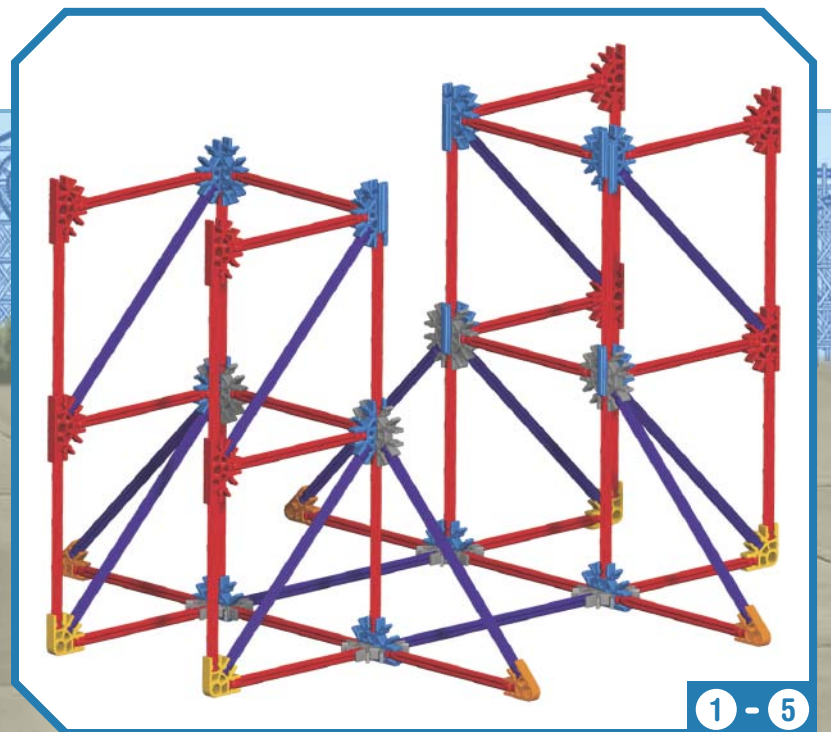
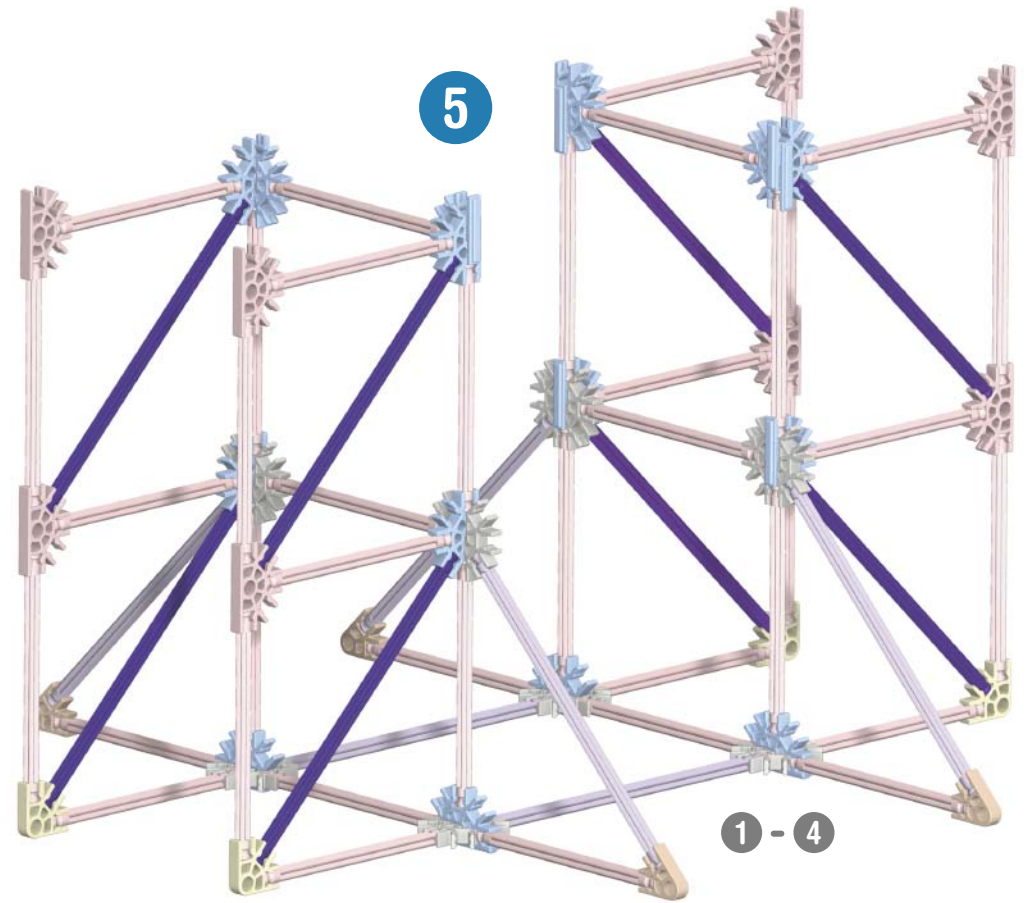
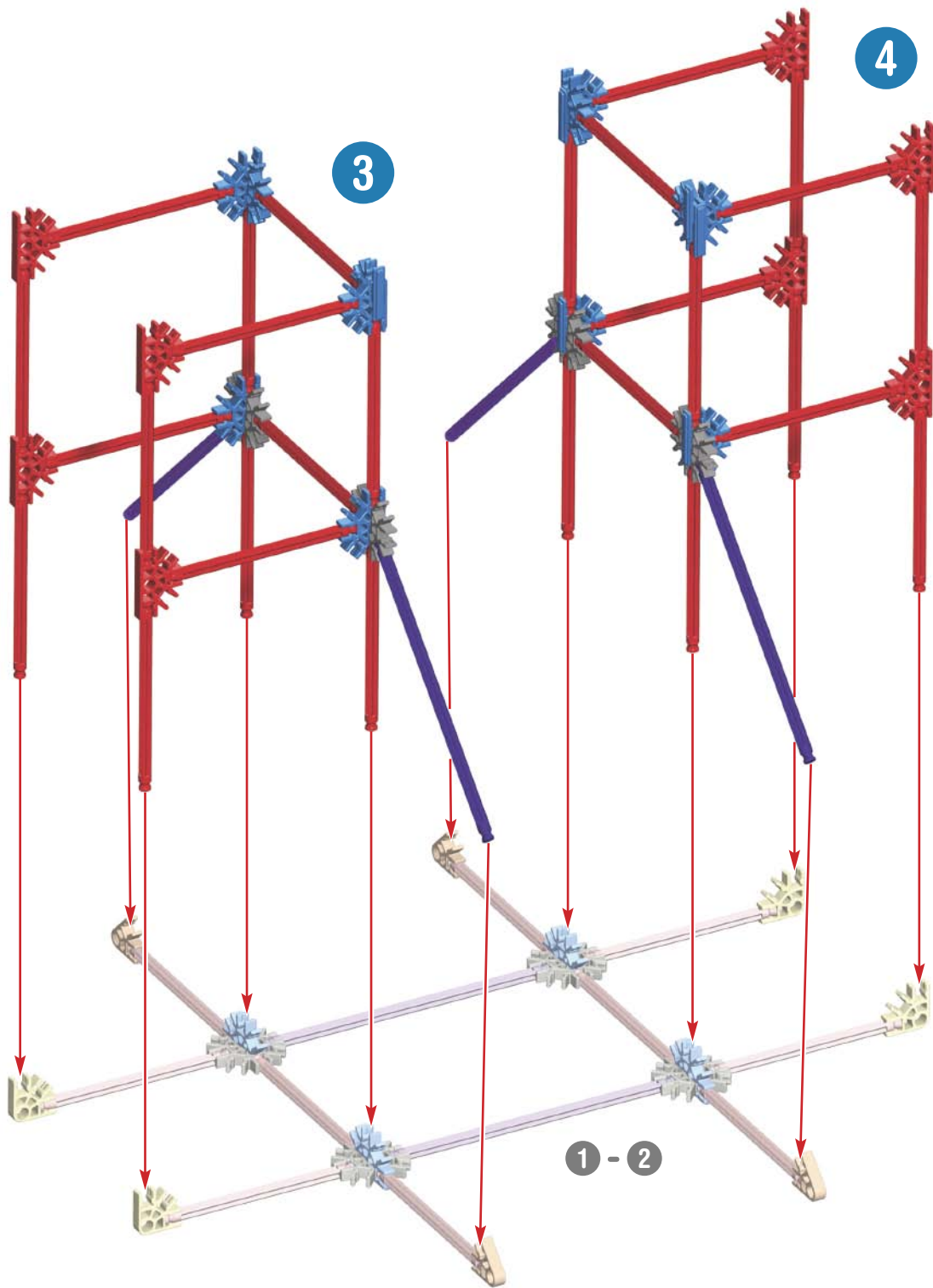


# FERRIS WHEEL™

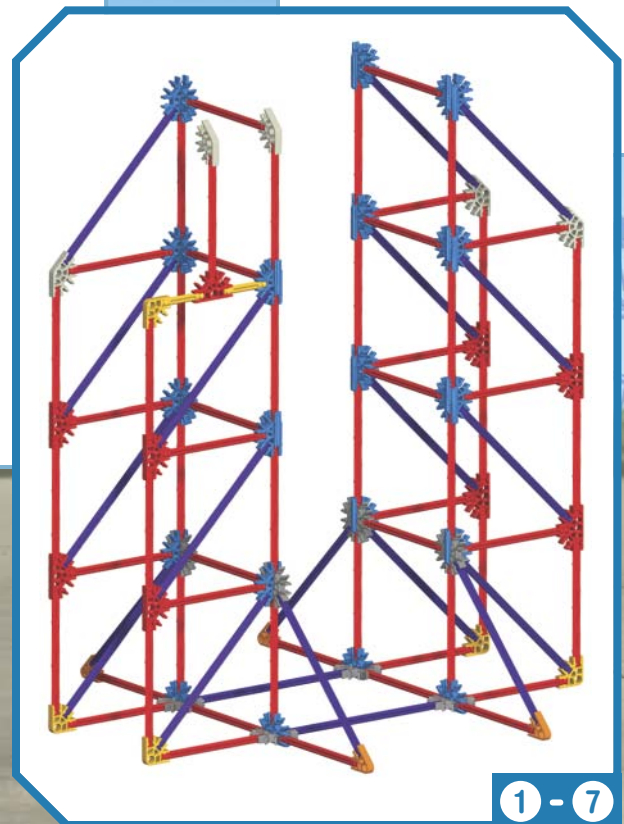
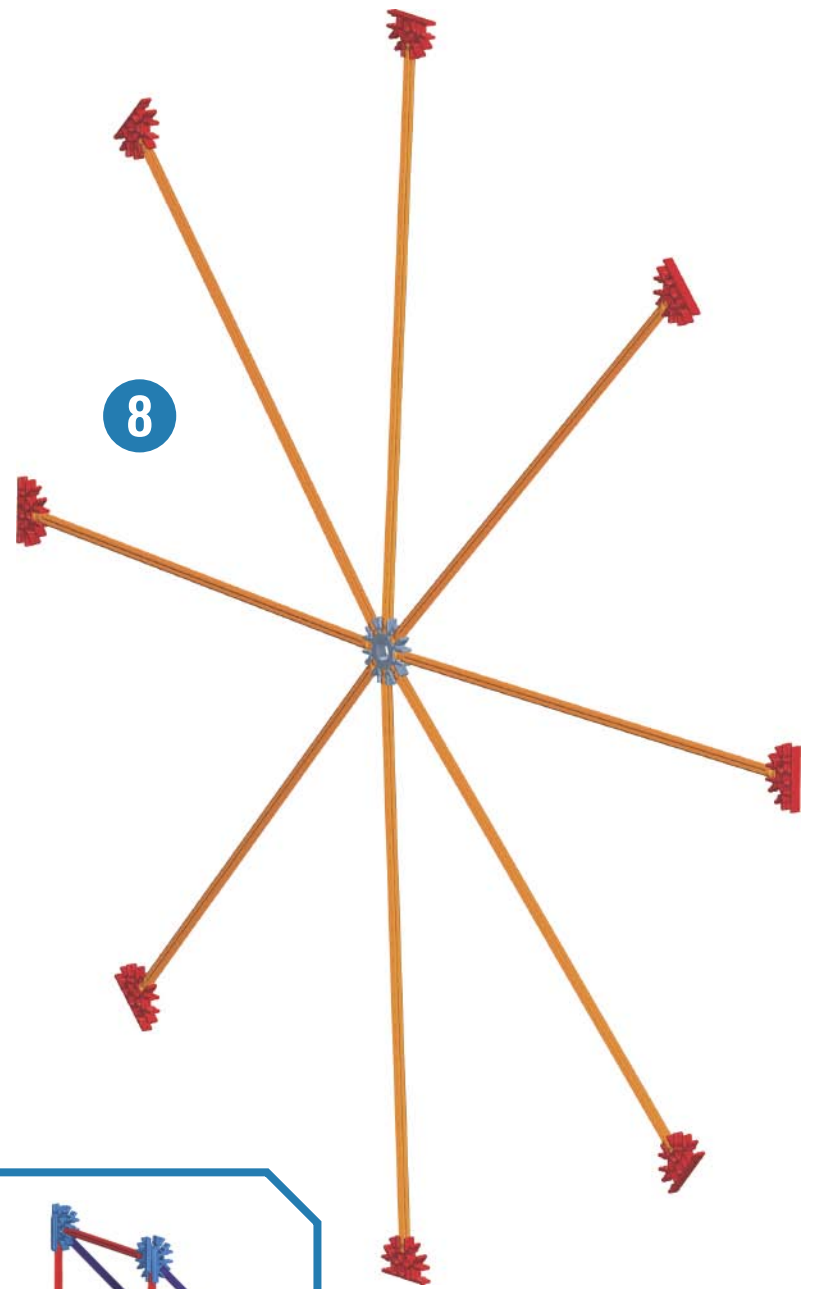
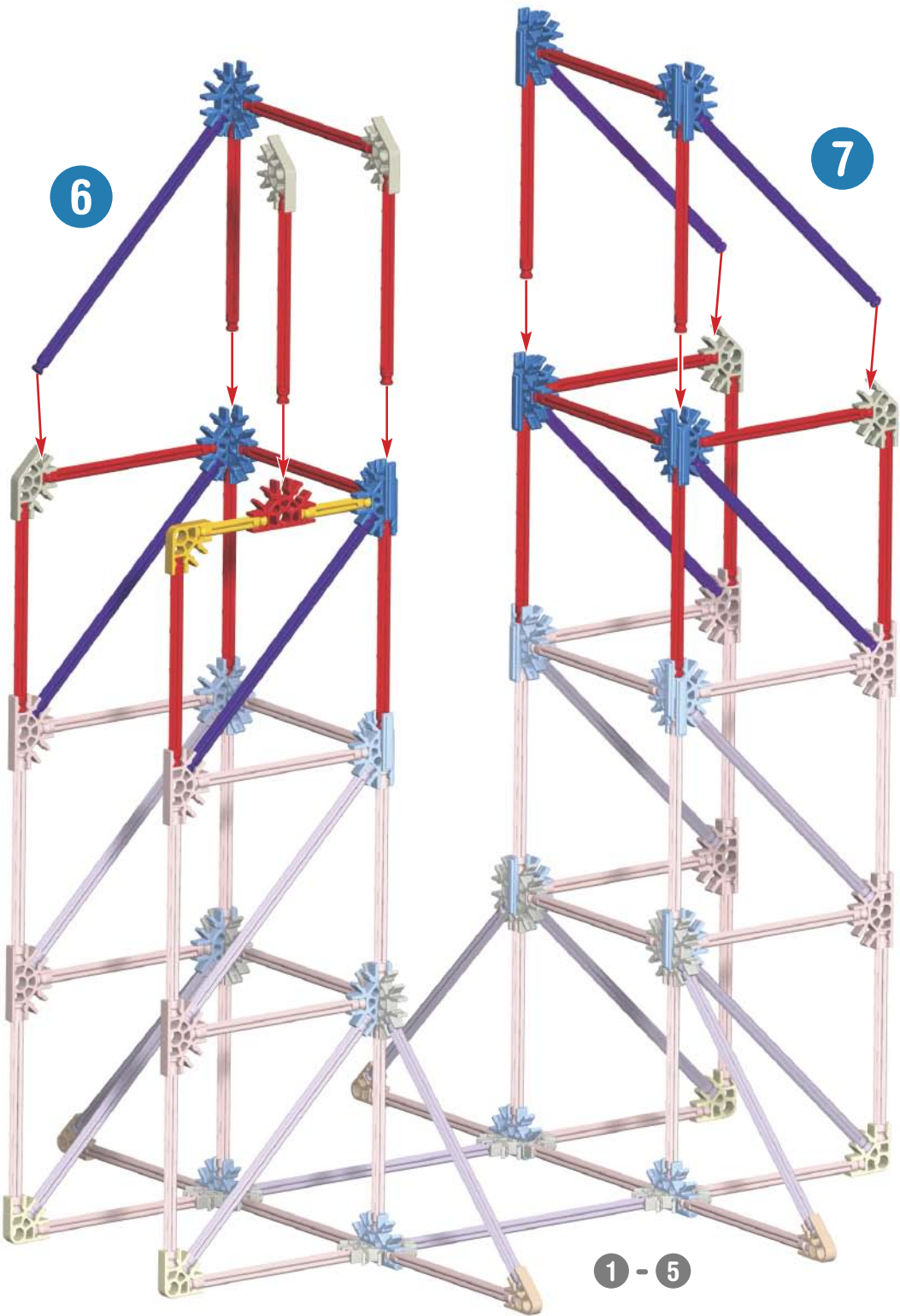


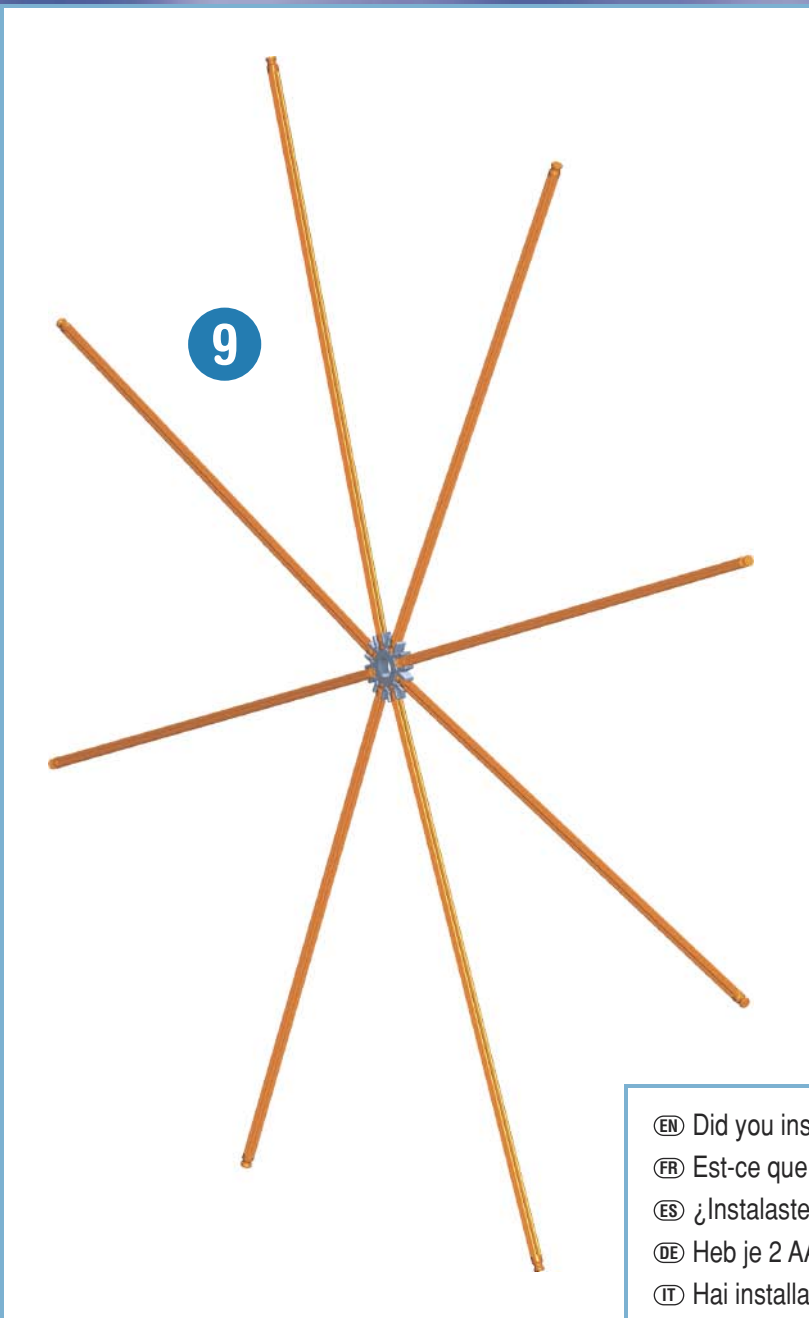
1 - 2





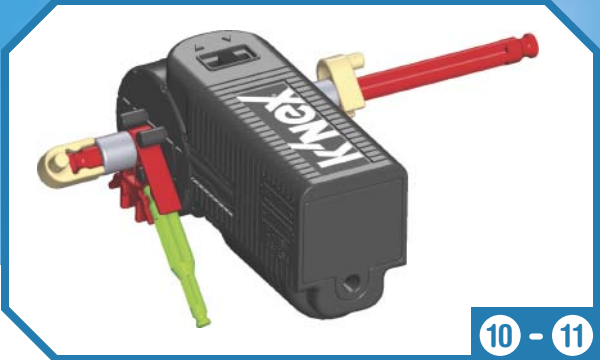






9

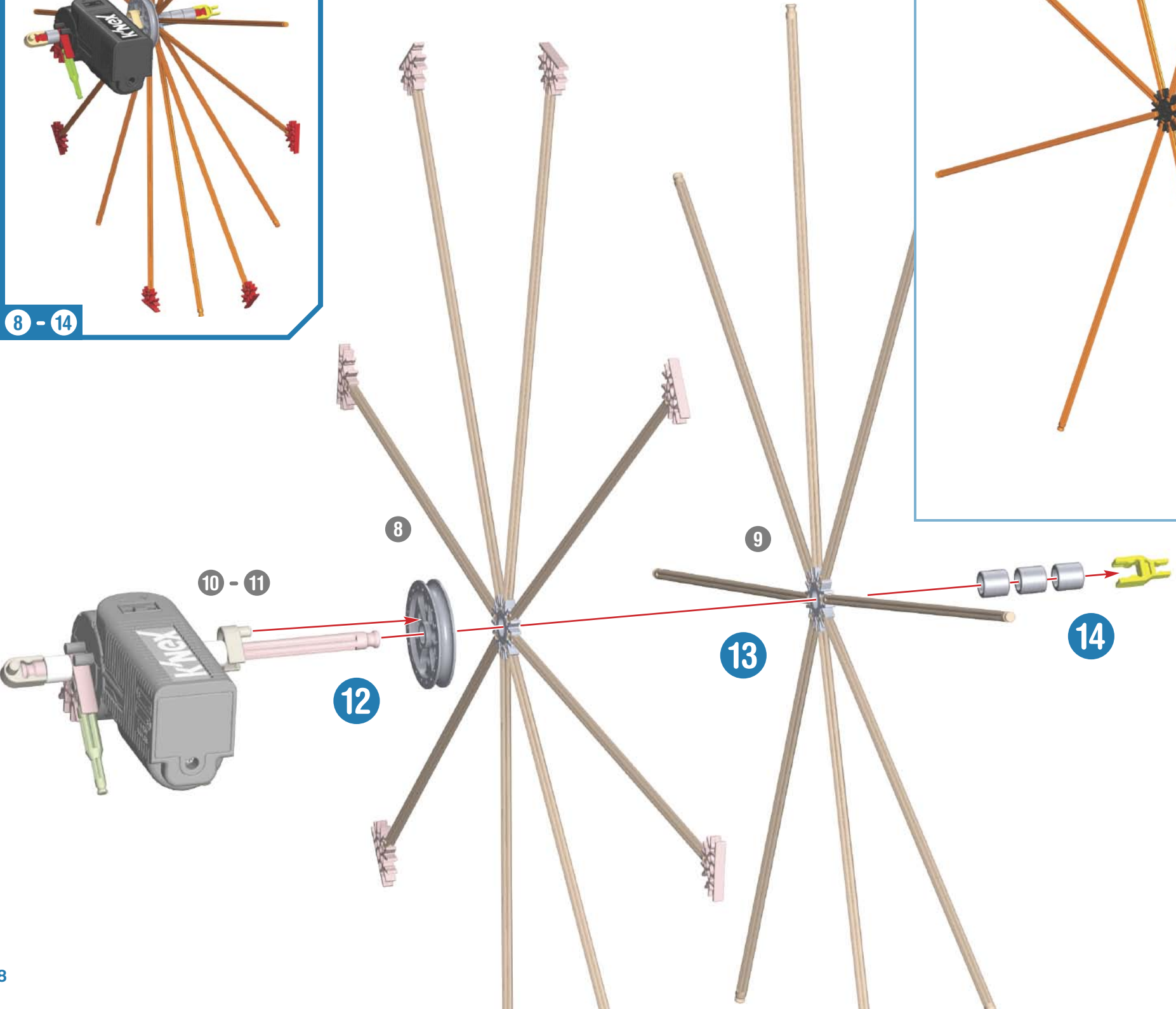
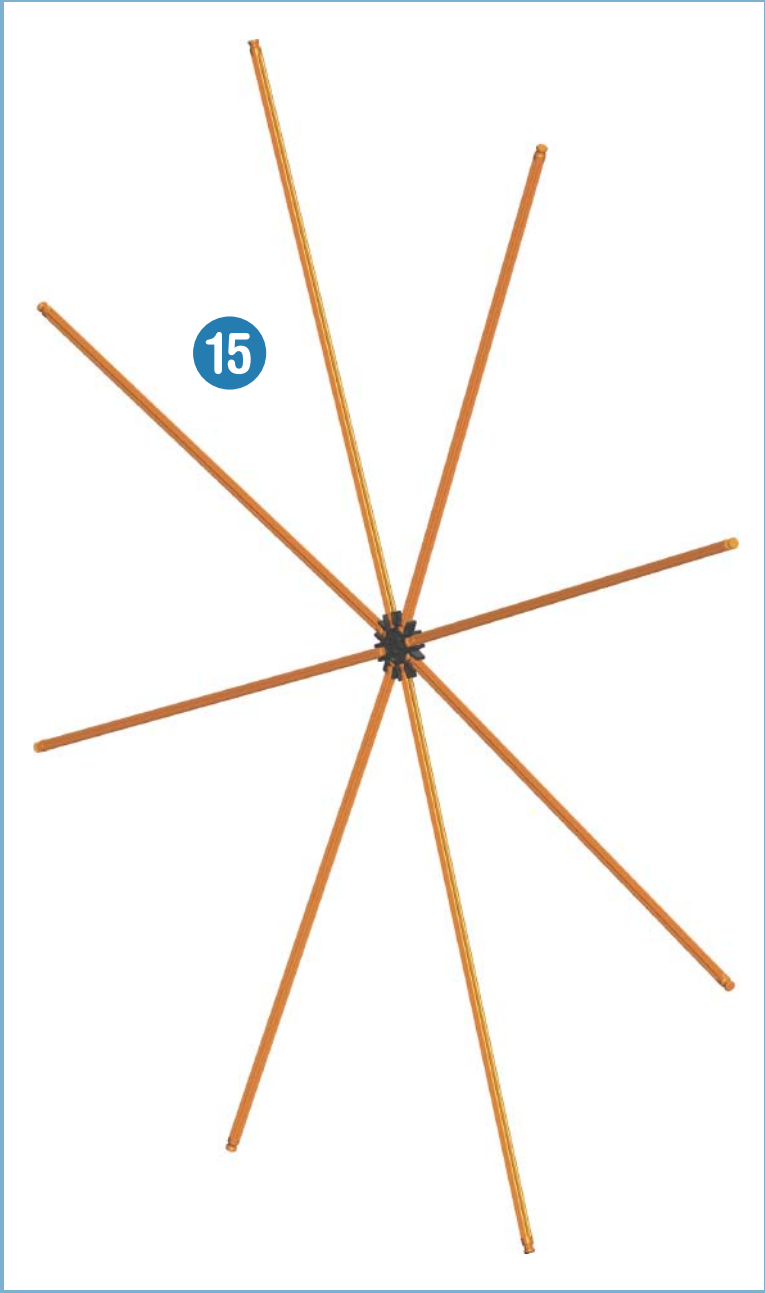
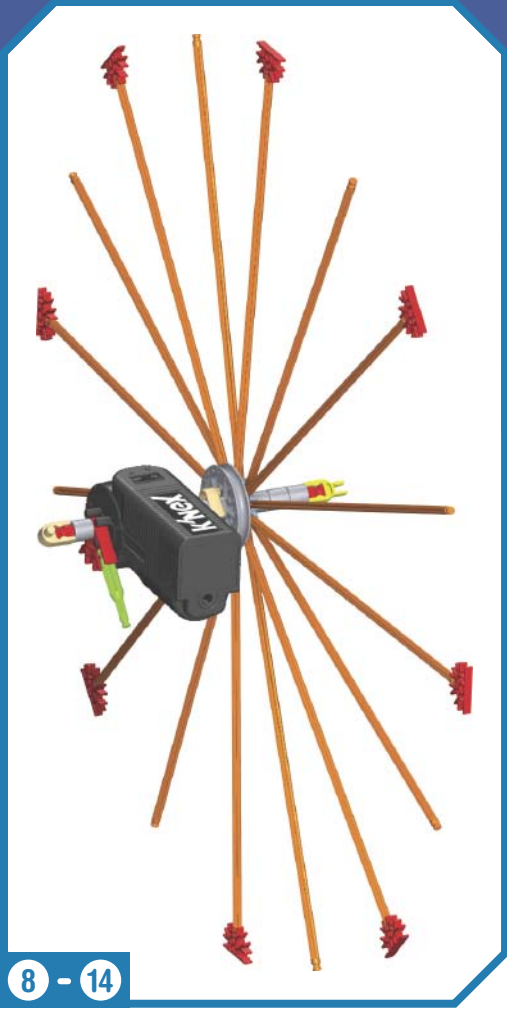
(EN) Did you install 2 AA (or LR6) batteries in the motor?  
 (FR) Est-ce que tu as installé 2 piles AA (ou LR6) dans le moteur ?  
 (ES) ¿Instalaste dos pilas AA (o LR6) en el motor?  
 (DE) Heb je 2 AA (of LR6) batterijen gestoken in de motor?  
 (IT) Hai installato 2 batterie AA (o LR6) nel motore?  
 (PT) Foram instaladas as pilhas 2 AA (ou LR6) no motor?  
 (NL) Heb je er 2 AA (of LR6) batterijen ingestoken?



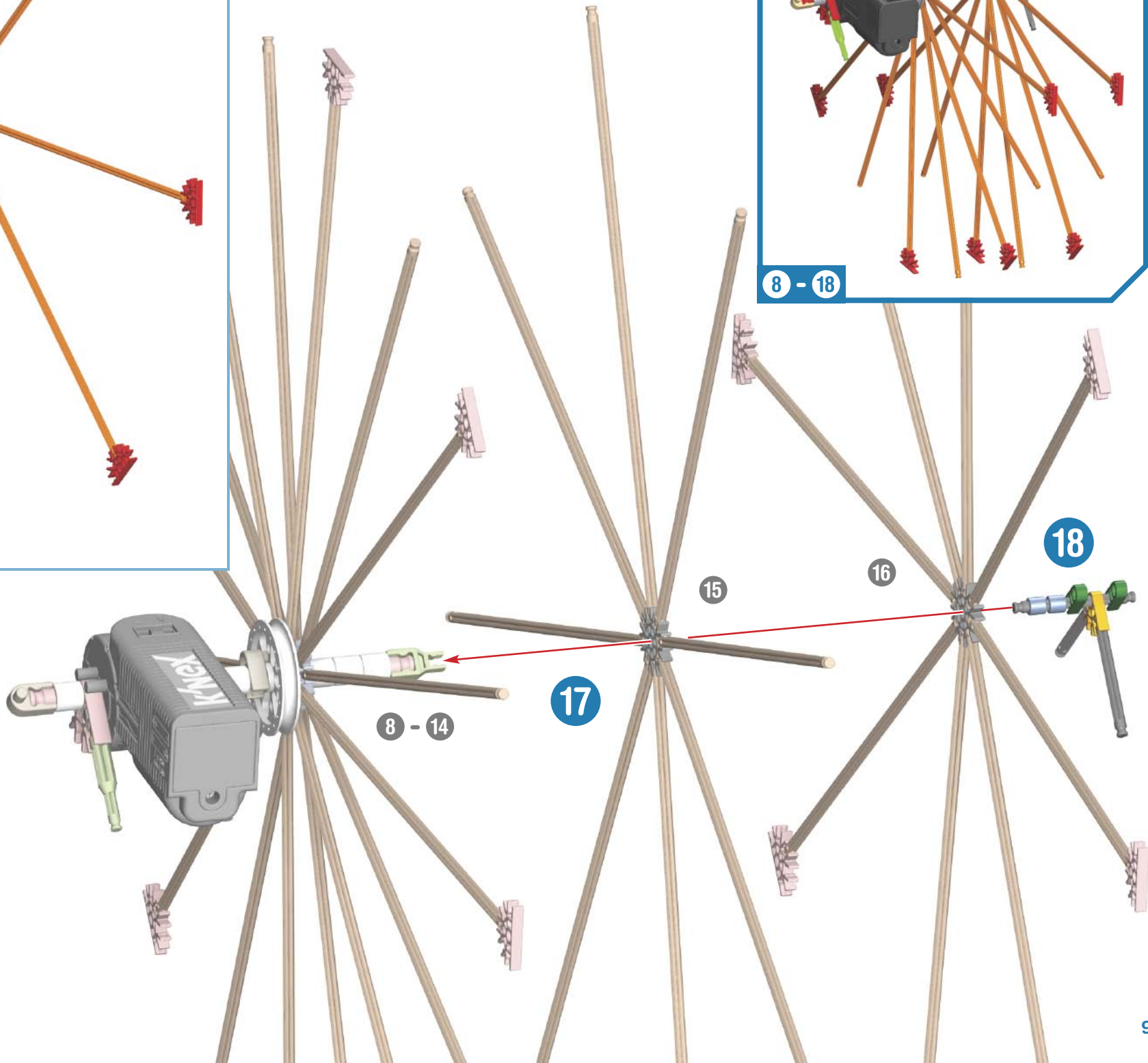
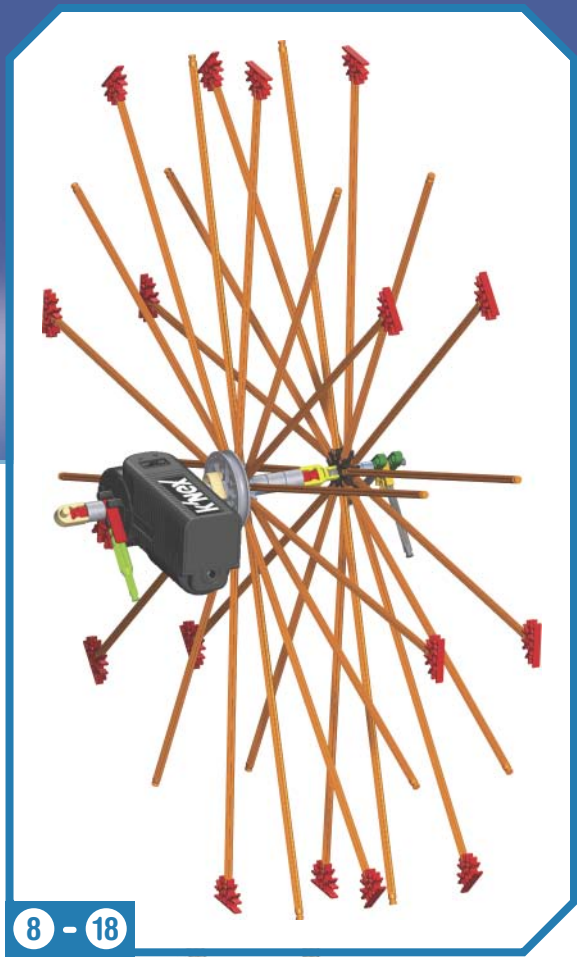
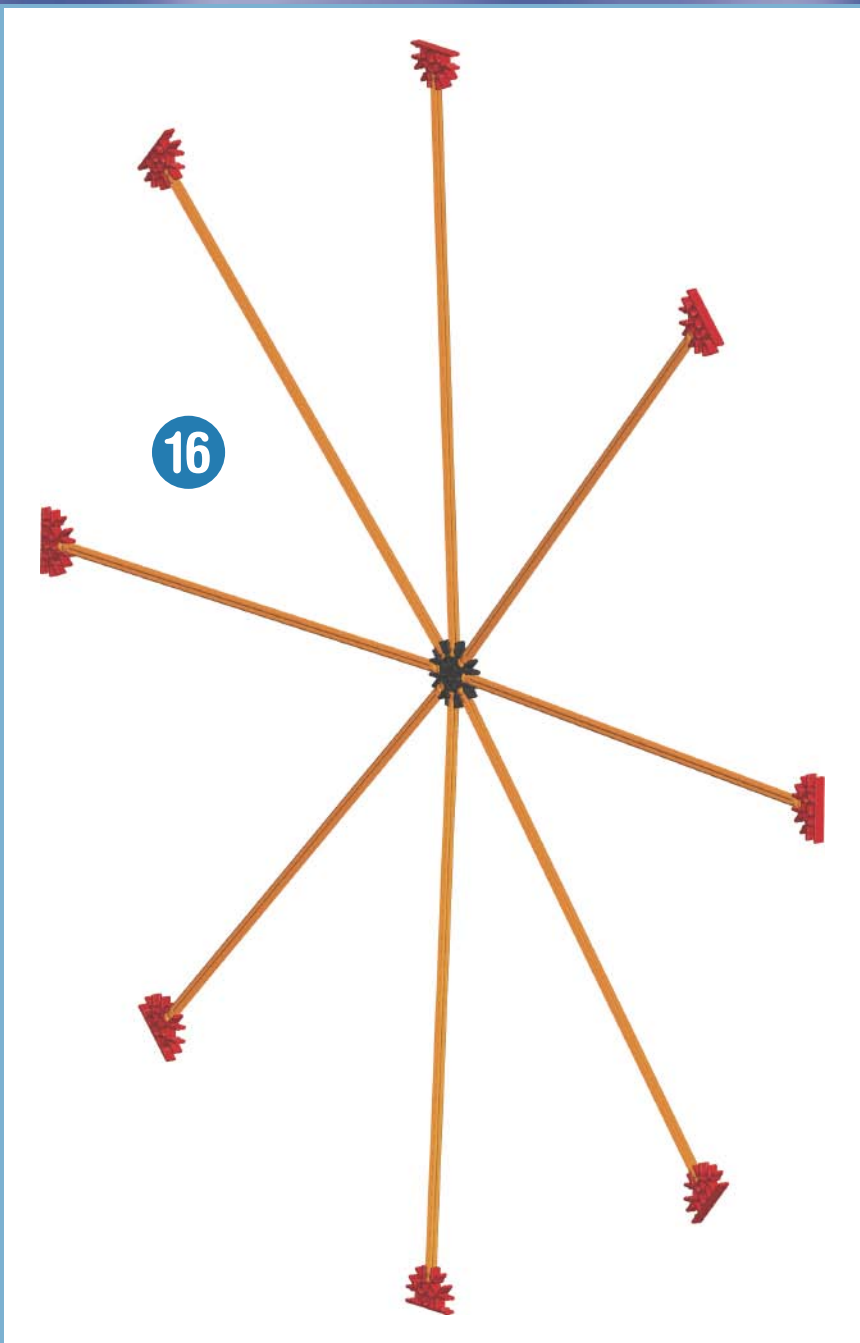
10 - 11

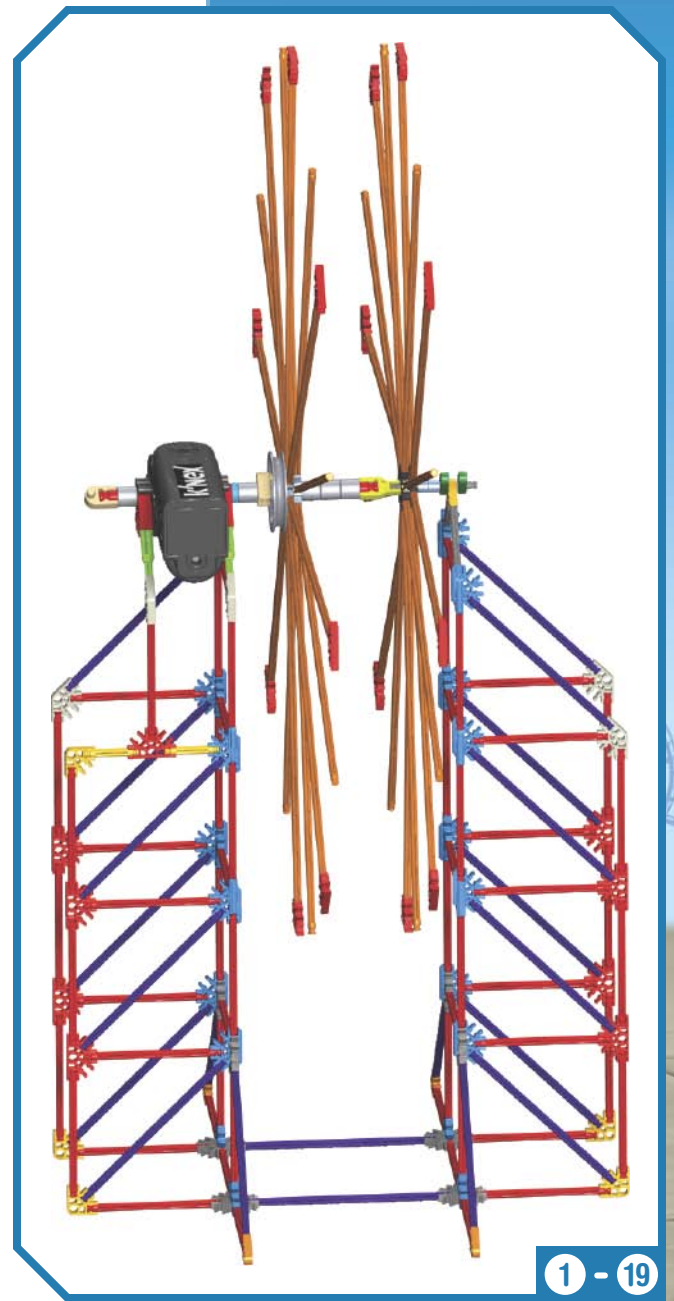
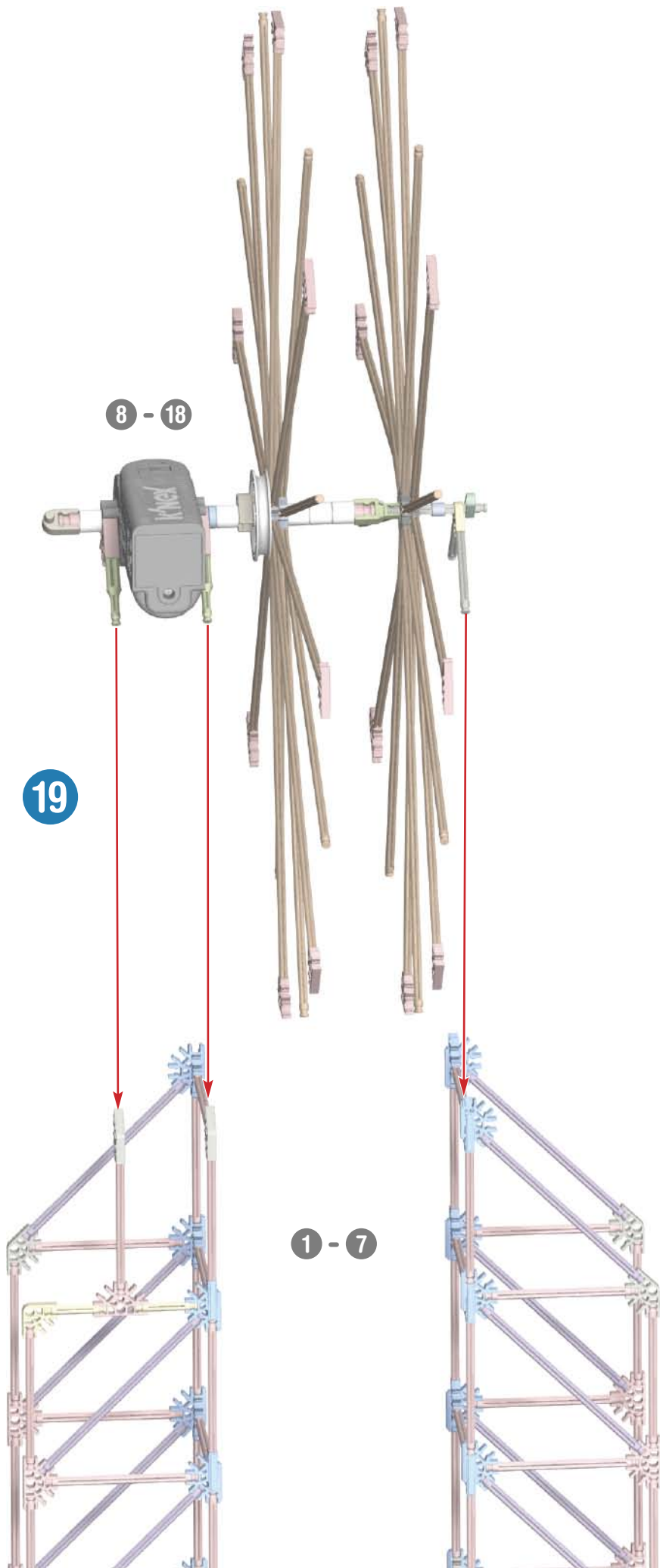






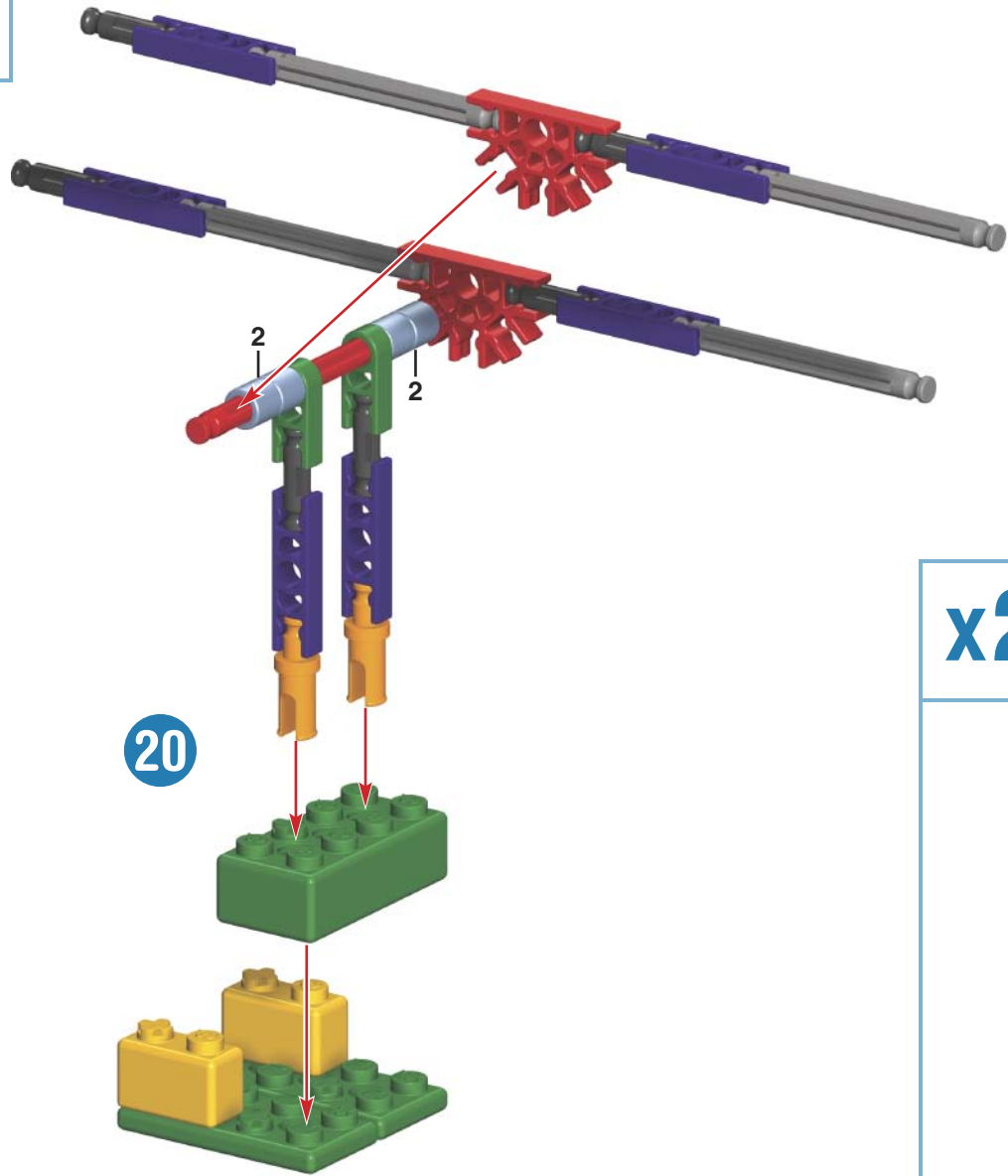




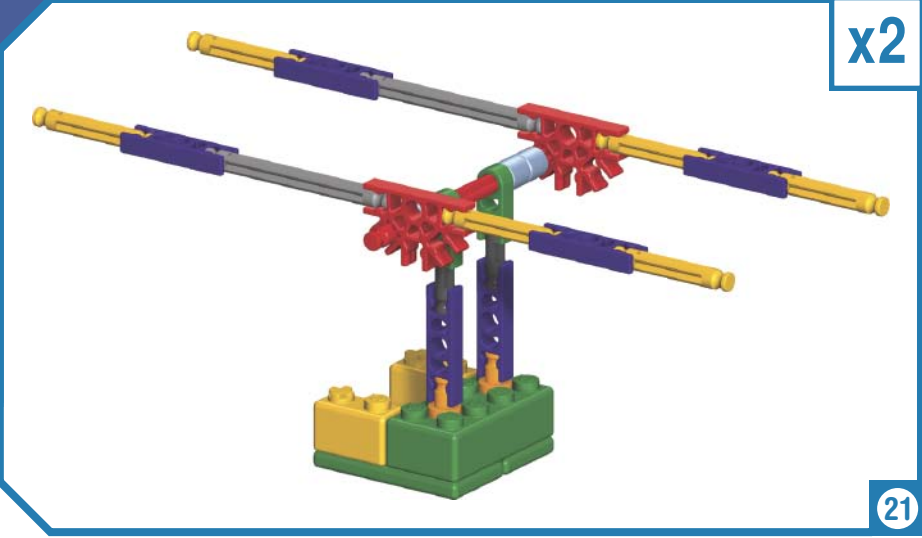




x2



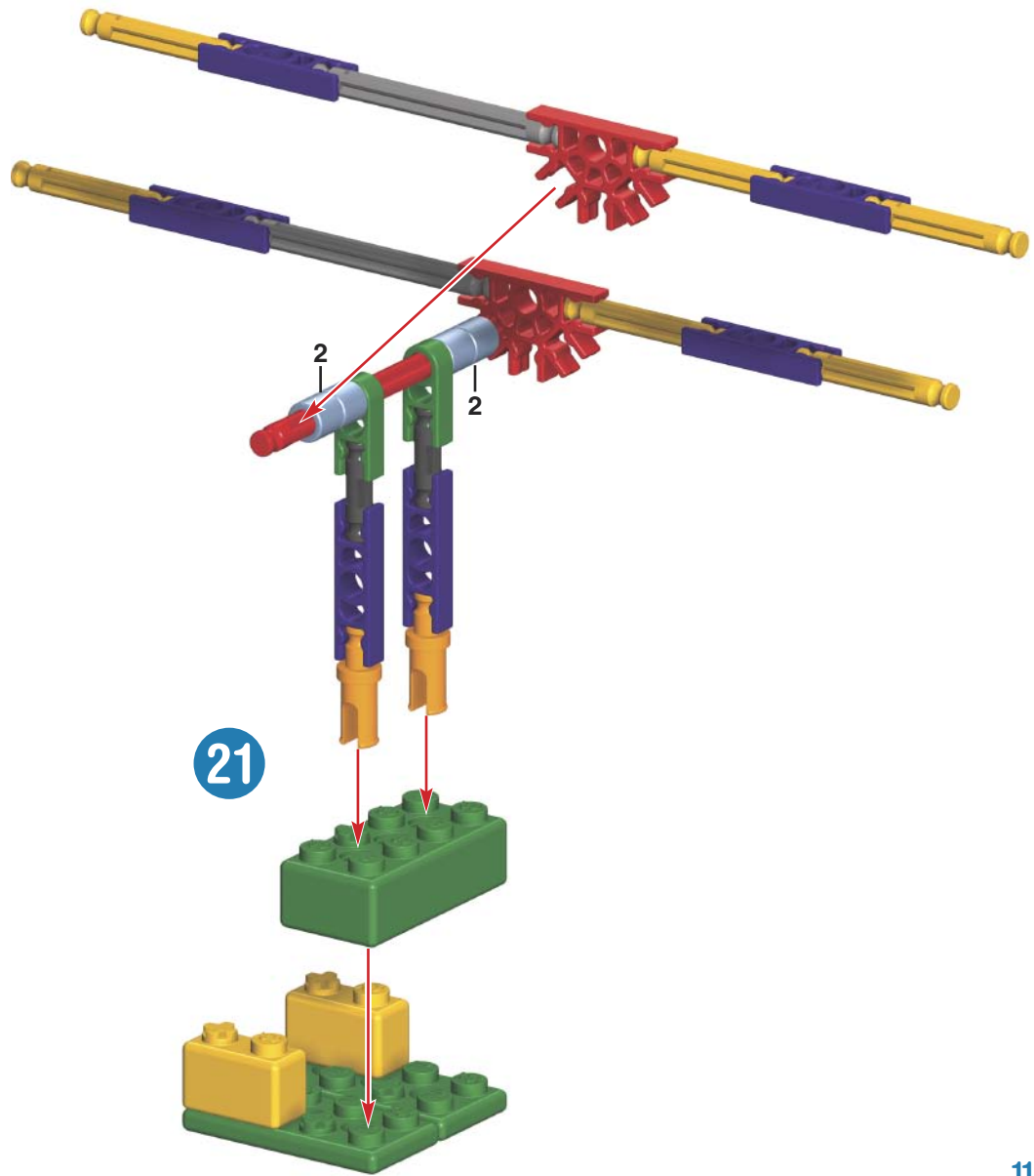
20



x2

21

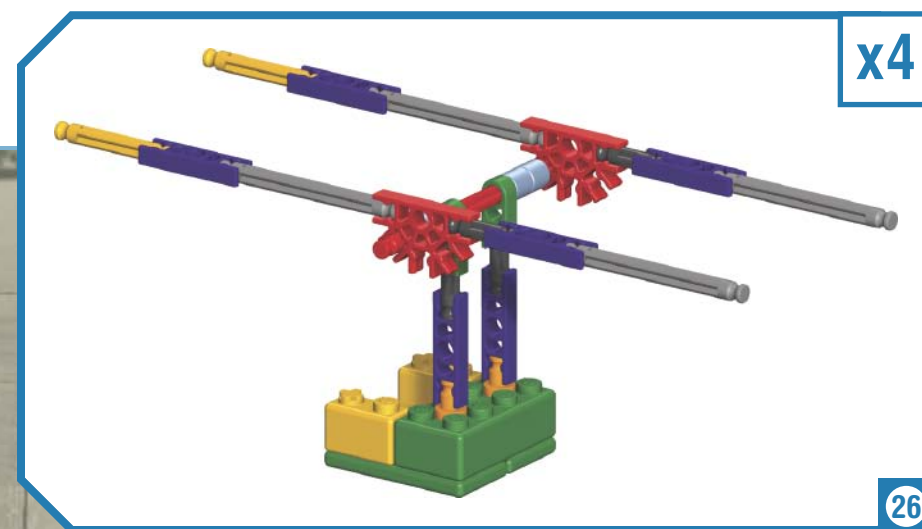
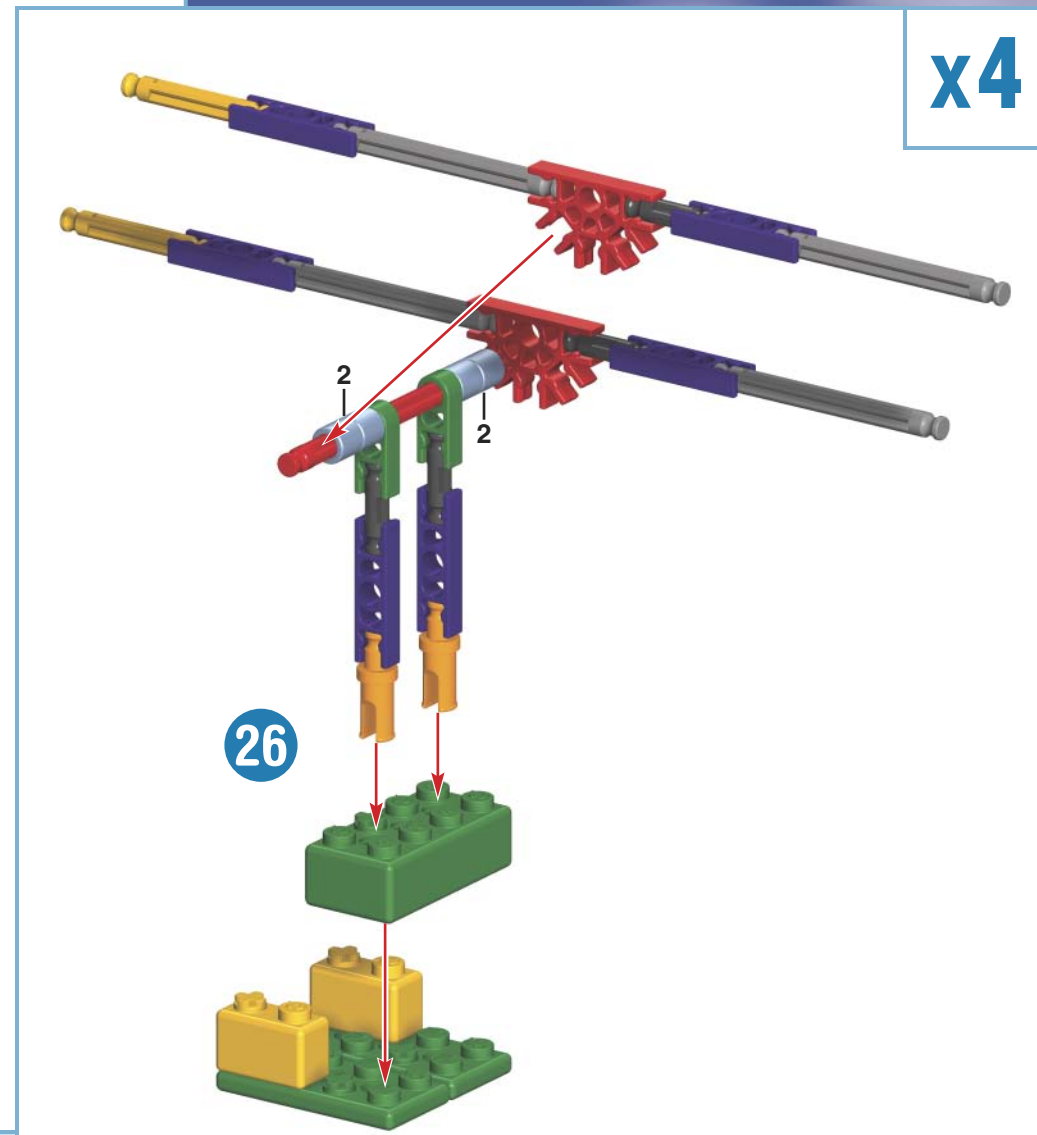
x2



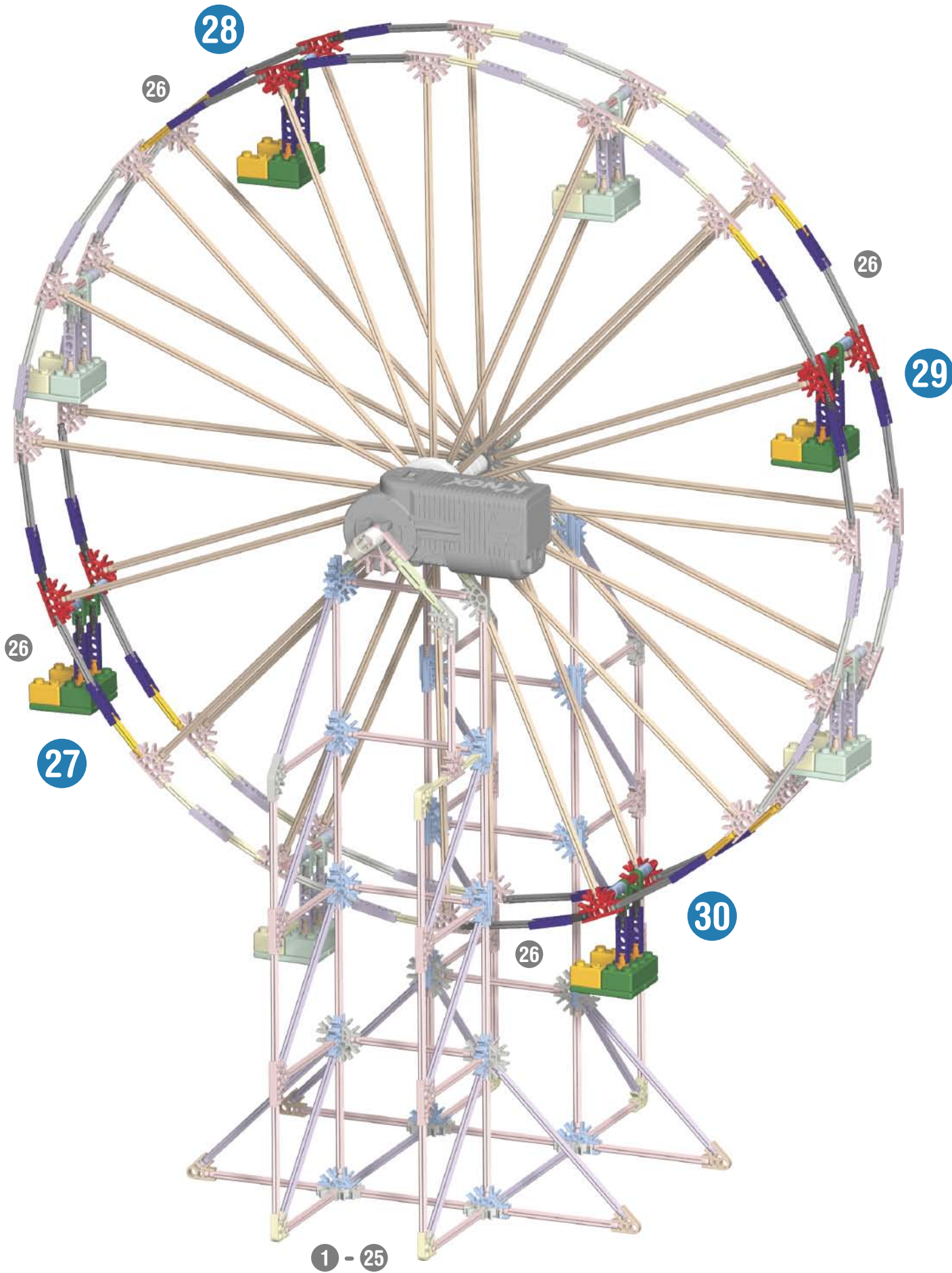
21

x2

20







# Informations importantes pour les parents et les enfants

## Garde ces instructions à portée de la main. Elles comportent d'importantes informations de sécurité.

## Lis tous les avertissements et les instructions avant de commencer le montage et l'exploitation du modèle.

**AVERTISSEMENT** : DANGER D'ÉTOUFFEMENT - Petites pièces. Ne convient pas aux enfants de moins de 3 ans.

**ATTENTION** : Garde les cheveux, les doigts, la figure et les vêtements à l'écart de toutes les pièces mobiles.

**ATTENTION** : Faire attention de ne pas renverser le modèle. Le modèle devrait être placé sur une surface plate et dure.

- Partage l'expérience K'NEX avec ton enfant et fais du montage K'NEX un agréable projet de famille.
- Prends ton temps lors du montage. Ne te presse pas.
- Essaye de situer ton modèle dans le même sens que les instructions durant le montage.
- Le produit et les couleurs peuvent varier.

## Informations Pile

### ATTENTION :

- S'assurer d'installer les piles correctement et de suivre toujours les directives des fabricants du jouet et des piles.
- Ne pas mélanger des piles neuves avec des piles usées. Ne pas mélanger des pilesalcalines avec des piles standard (Leclanché), ou des piles rechargeables (au nickel-cadmium). Il convient d'utiliser uniquement des piles du type recommandé ou d'un type équivalent.
- Retirer toujours les piles faibles ou mortes du produit ; ne pas faire court-circuiter lesterminaux.
- Installer les piles en respectant la polarité (+/-) comme l'indique le schéma.

### Conseils importants

- Les piles alcalines sont recommandées.
- l est déconseillé d'utiliser des piles rechargeables.
- Retirer les piles rechargeables du jouet avant de les recharger; elles doivent être chargées exclusivement en présence d'un adulte.
- Les piles qui ne sont pas rechargeables ne doivent pas être rechargées.
- Veiller à ce que les éléments restent à l'abri de la poussière ; ne pas les plonger dans l'eau ; ne pas utiliser dans l'eau.

**© 2014 LEGO Group. Tous droits réservés. LEGO, le logo LEGO, K'NEX, le logo K'NEX, et les personnages et les éléments de K'NEX sont des marques de LEGO Group.**

#### Español

(Página 2)

**Información importante para los padres y niños**

**Guarda estas instrucciones en un sitio conveniente. Contienen información importante de seguridad. Lee todas las advertencias e instrucciones antes de comenzar a construir y operar este modelo.**

**ADVERTENCIA:** PELIGRO DE ASFIXIA - Piezas pequeñas. No es para niños menores de 3 años.

**PRECAUCIÓN:** Mantén el cabello, los dedos, la cara y la ropa alejada de las piezas móviles.

**PRECAUCIÓN:** Tenga cuidado para no inclinar el modelo sobre. El modelo se debe colocar en una superficie plana y dura.

- Compartan la experiencia K'NEX con su niño y hagan que la construcción con K'NEX sea una divertida aventura de toda la familia.
- Dedica tiempo a disfrutar el proceso de construcción. ¡No te apresures!
- Mientras construyes, trata de colocar tu modelo en la misma dirección que se muestra en las instrucciones.
- El producto y los colores pueden variar.

**Información acerca de las pilas**

**PRECAUCIÓN:**

- Asegúrese de insertar las pilas correctamente y de siempre seguir las instrucciones del fabricante del juguete y de las pilas.
- No mezcle pilas viejas con nuevas, ni pilas alcalinas, estándar (carbón-cinc) o recargables (níquel-cadmio). Se debe usar solamente pilas del mismo tipo, o las que se recomienden como equivalentes.
- Siempre retire las pilas débiles o gastadas del producto; no forme cortocircuito en los puntos de intercambio.
- Inserte las pilas de acuerdo con los esquemas de polaridad (+/-).

**Consejos importantes**

- Se recomiendan las pilas alcalinas.
- No se recomiendan las pilas recargables.
- Retire las pilas recargables del juguete antes de cargarlas; éstas deben ser cargadas solamente bajo la supervisión de un adulto.
- No se debe recargar las pilas que no son recargables.
- Mantenga los componentes sin polvo; no sumerja ni use en agua.
- No deseeche las pilas en el fuego ya que pueden tener fugas, explotar y causar lesiones personales.
- Retire todas las pilas si el juguete no se usará por mucho tiempo.
- No meta las vanillas pequeñas en los orificios del motor ya que dañarían el motor y no se podrían sacar.
- Proteja el medio ambiente desechando su producto y el embalaje de una manera responsable. El símbolo del recipiente con ruedas indica que el producto y las pilas no deben tirarse en la basura doméstica, ya que contienen sustancias que pueden dañar el medio ambiente y la salud. Por favor acuda a los lugares de recolección designados o a instalaciones de reciclaje para desechar el artículo o las pilas.

**Cómo insertar y quitar las pilas**

- Insertar 2 pilas AA (o LR6) tal como se muestra.

(Página 3)

**Principios de construcción de K'NEX**

**¡A construir!**

Para empezar tu modelo, es necesario buscar el paso número 1 y seguir los números. Cada pedazo tiene su propia forma y su propio color. Mira las imágenes, busca los pedazos que corresponden con lo que se ve y conéctalos. Durante la construcción, te ayudará si tienes el modelo en la misma dirección que las instrucciones. Las flechas muestran donde las partes se conectan; sin embargo, no todos los puntos de conexión tienen flechas. Las partes descoloradas son las que ya se han conectado.

- Ne pas jeter les piles dans le feu ; elles risqueraient de fuir ou d’exploser et d’entraîner des blessures.
- Retirer toutes les piles si le jouet restera inutilisé pendant longtemps.
- Ne mettez pas les petites tiges dans les trous du moteur, elles endommageraient le moteur et il n’est pas possible de les enlever.
- Aidez l’environnement en jetant votre produit et son emballage de manière responsable. Le symbole de la poubelle à roulettes indique qu’il ne faut pas jeter le produit et les piles avec les ordures ménagères car ils contiennent des substances pouvant être nocives à l’environnement et à la santé. Veuillez utiliser les points de collecte de déchets ou les centres de tri désignés lorsque vous jetez l’article ou les piles.

### Comment mettre et retirer des piles

- Introduis deux piles AA (ou LR6) comme l'indique le schéma.

(Page 3)

# Notions de base K'NEX pour le montage

### Démarre ta construction

Pour commencer ton modèle, trouve l'étape numéro 1 et suis les numéros. Chaque pièce a sa propre forme et sa propre couleur. Regarde les illustrations, trouve les pièces qui correspondent à ce que tu vois et assemble-les. Pour t’aider pendant que tu construis, oriente ton modèle dans le même sens que les instructions. Les flèches t’indiquent où les pièces s’assemblent, mais les points de raccordement n’ont pas tous des flèches. Les pièces de couleur délavée sont celles que tu as déjà assemblées.

### Connecteurs

Tu peux assembler ces connecteurs tout à fait uniques en les faisant glisser l’un avec l’autre. Pousse fort jusqu’à ce que tu entendes un « clic ». Lis les instructions attentivement et positionne-les horizontalement ou verticalement, en suivant exactement les illustrations.

### Espaceurs

Il y a des endroits sur ton modèle ou tu auras besoin de te servir d’espaceurs. Assure-toi d’utiliser la bonne couleur et le nombre d’espaceurs indiqué sur les instructions.

### Liste des pièces

Avant de commencer à construire, assure-toi de comparer les pièces dans ta boîte à la liste de pièces fournie ici. S’il manque quelque chose, téléphone-nous ou écris-nous en te servant des informations figurant au verso de la notice. Nous sommes là pour t’aider !

**Espaciadores**

Hay lugares en tu modelo donde tendrás que utilizar espaciadores. Asegúrate de utilizar el color correcto y el número de espaciadores indicados en las instrucciones.

**Conectores**

Se puede juntar estos conectores especiales deslizándolos. Empujar ligeramente hasta oír un "clic". Hace falta prestar mucha atención a las instrucciones y posicionar los conectores horizontal o verticalmente exactamente tal como se muestran.

**Lista de piezas**

Antes de empezar con la construcción, asegúrate de comparar las piezas en tu conjunto con la lista de las piezas aquí. Si faltan algunas, llámanos o escribenos siguiendo las instrucciones en la página trasera. Estamos aquí para ayudarte.

**Deutsch**

(Seite 2)

**Was Eltern und Kinder unbedingt wissen sollten**

**Halte diese Anleitungen stets griffbereit. Sie enthalten alle wichtigen Sicherheitshinweise.**

**Lies bitte alle Warnhinweise und Anleitungen, bevor du mit dem Bauen und Spielen beginnst.**

**WARNHINWEIS:** ERSTICKUNGSGEFAHR - Vorsicht Kleinteile! Nicht für Kinder unter 3 Jahren geeignet.

**VORSICHT:** Haare, Finger, Gesicht und Kleidungsstücke nicht mit beweglichen Teilen in Berührung kommen lassen.



De afbouw van een huis

**VORSICHT:** Seien Sie vorsichtig, das Modell über zu nicht neigen. Modell sollte auf eine Wohnung und harte Oberfläche gestellt werden.

- Helpen Sie Ihrem Kind beim Bauen mit K'NEX und machen Sie aus diesem Bauprojekt ein Abenteuer mit Spaß und guter Laune für die gesamte Familie.
- Das Zusammenbauen macht Spaß, also nehmen Sie sich Zeit und hetzen Sie nicht!
- Versuche, dein Modell beim Zusammenbauen so zu orientieren, dass es in die gleiche Richtung weist, wie es in den Anleitungen beschrieben und gezeigt wird.
- Die Produkte und Farben unterscheiden sich eventuell von denen auf den Abbildungen.

**Informationen zu den Batterien**

**VORSICHT:**

- Achte darauf dass die Batterien korrekt eingelegt werden und folge den Anweisungen der Spielzeug- und Batteriefabrikanten.
- Mische keine alten und neuen Batterien oder alkaline Batterien, Standardbatterien (Kohle-Zink) oder wiederaufladbare Batterien (Nickel-Cadmium). Verwende nur Batterien des gleichen Typs oder des empfohlenen äquivalenten Typs.
- Leere oder verbrauchte Batterien aus dem Spielzeug entfernen; darauf achten, dass die Pole der Batterie nicht kurzgeschlossen werden.
- Beim Einlegen der Batterien auf die korrekte Polarität (+/-), wie dargestellt, achten.

**Wichtige Tipps**

- Alkaline Batterien werden empfohlen.
- Wiederaufladbare Batterien sind nicht empfohlen.
- Bei Verwendung von wiederaufladbaren Batterien müssen diese aus dem Spielzeug entfernt werden, bevor sie wieder aufgeladen werden; das Wiederaufladen darf nur unter Aufsicht eines Erwachsenen stattfinden.
- Nichtwiederaufladbare Batterien dürfen nicht wieder aufgeladen werden.
- Die Komponenten von Staub freihalten; nicht in Wasser tauchen.
- Zu entsorgende Batterien nicht ins Feuer werfen; sie können auslaufen oder explodieren und Körperverletzungen verursachen.
- Wenn das Spielzeug längere Zeit nicht verwendet werden soll, alle Batterien entfernen.
- In keine der Öffnungen des Motor kleine Stangen einsetzen; sie beschädigen den Motor un können nicht entfernt werden.
- Trage zum Umweltschutz bei und entsorge unser Produkt sowie die Verpackung in verantwortungsvoller Weise. Das Mülltonnen-Symbol bedeutet, dass das Produkt und die Batterien nicht dem Restmüll zugeführt werden dürfen, weil sie Stoffe enthalten, die sich schädigend auf die Umwelt und die Gesundheit auswirken können. Bitte recycle den Artikel bzw. die Batterien und werfe sie in die entsprechenden Recyclingcontainer.

**Anweisungen zum Einlegen und Entfernen der Batterien**

- 2 AA (Mignon oder LR6) Batterien gemäß Abbildung einlegen.

(Seite 3)

**K'NEX Baugrundlagen**

**Mit dem Bauen beginnen**

Beginne mit dem Bauen des Modells beim 1. Schritt und folge den Zahlen. Jedes Teil hat seine eigene Form und Farbe. Schau die Bilder an, suche nach den passenden Teilen zu den Bildern und füge sie richtig zusammen. Halte dein Modell während des Zusammenbauens möglichst genau so wie in der Anleitung. Die Pfeile deuten an, wo die Teile zusammengefügt werden. Allerdings haben nicht alle Verbindungspunkte Pfeile. Die bereits zusammengefükten Teile sind in blassen Farben abgebildet.

**Abstandsstücke**

An manchen Stellen in deinem Modell musst du Abstandsstücke einbauen. Achte darauf, die richtige Farbe und Anzahl von Abstandsstücken wie in der Anleitung gezeigt zu verwenden.

**Verbindungsstücke**

Diese besonderen Verbindungsstücke kannst du zusammenschieben. Drücke sie fest, bis du ein Klicken hörst. Achte genau auf die Anleitung und positioniere die Verbindungsstücke genau wie in der Abbildung.

**Teileliste**

Bevor du mit dem Bauen anfängst, solltest du prüfen ob die Teile in deinem Bausatz mit denen auf dieser Teileliste übereinstimmen. Falls etwas fehlt, rufe uns an oder schreibe uns (siehe Rückseite). Wir sind für dich da!

De afbouw van een huis

## ⓘ Italiano

(Pagina 2)

**Informazioni importanti per bambini e genitori**

**Tenere queste istruzioni a portata di mano. Contengono importanti informazioni di sicurezza.**

**Leggere tutte le avvertenze e le istruzioni prima di iniziare a costruire il modello e di farlo funzionare.**

**AVVERTENZA:** PERICOLO DI SOFFOCAMENO - Piccole parti. Non adatto a bambini di età inferiore ai 3 anni.

**ATTENZIONE:** Tenere i capelli, le dita, il viso e i vestiti lontano da tutte le parti in movimento.

**ATTENZIONE:** Fare attenzione non rovesciare il modello. Il modello dovrebbe essere collocato su un appartamento ed una superficie dura.

- Condividi l'esperienza di K'NEX con tuo figlio e rendi la costruzione con K'NEX un divertimento per tutta la famiglia.

- Prendi il tempo necessario per divertirti durante il processo di costruzione. Non ti affrettare!

- Orienta il tuo modello nella stessa direzione indicata nelle istruzioni.

- Il prodotto e i colori possono variare.

**Informazioni sulle batterie**

**ATTENZIONE:**

- Accertarsi di inserire le batterie correttamente e seguire sempre le istruzioni del produttore delle batterie e del giocattolo.
- Non mettere insieme batterie nuove e vecchie o alcaline, standard (carbonio-zinco) e ricaricabili (nichel-cadmio). Usare sempre batterie raccomandate dello stesso tipo o di tipo equivalente.
- Rimuovere sempre batterie quasi scariche o completamente scariche dal prodotto; non causare corto circuito ai terminali di alimentazione.
- Inserire le batterie con la polarità corretta (+/-) come illustrato.

**Consigli importanti**

- Si raccomanda l'uso di batterie alcaline.

De afbouw van een huis

- Non si raccomanda l'uso di batterie ricaricabili.
- Rimuovere le batterie ricaricabili dal giocattolo prima della carica: devono essere caricate solo sotto la supervisione di un adulto.
- Le batterie non ricaricabili non devono essere ricaricate.
- Mantenere i componenti privi di polvere; non immergere o usare in acqua.
- Non gettare le batterie nel fuoco, poiché potrebbero perdere o esplodere e causare lesioni.
- Rimuovere tutte le batterie se il giocattolo non verrà usato per un lungo periodo di tempo.
- Non inserire aste più corte di 5,1 cm (2 pollici) nei fori del motore, in quanto danneggerebbero il motore e non possono essere rimosse.
- Aiuta l'ambiente eliminando il prodotto e la confezione in modo responsabile. Il simbolo concernente il secchio con le ruote indica che il prodotto e le batterie non possono essere eliminati con la spazzatura domestica in quanto contengono sostanze che possono danneggiare l'ambiente e la salute. Usare i punti di raccolta designati o gli impianti di riciclaggio quando si devono eliminare l'articolo e le batterie.

**Come inserire e rimuovere le batterie**

- Inserire 2 batterie AA (o LR6) come illustrato.

(Pagina 3)

**Elementi di base per le Costruzioni K'NEX**

**Comincia a costruire**

Per cominciare il tuo modello, trova il passo numero 1 e segui i numeri. Ogni pezzo ha la sua forma e il suo colore. Guarda le figure, trova i pezzi che corrispondono a ciò che vedi e congiungli insieme. È un aiuto se tieni il tuo modello di fronte a te nella stessa direzione delle istruzioni mentre costruisci. Le frecce ti indicano dove sono congiunte le parti ma non tutti i punti di congiunzione hanno le frecce. Le parti con i colori sbiaditi sono quelle che hai già messo insieme.

**Spaziatori**

Ci sono posti nel tuo modello dove hai bisogno di usare gli spaziatori. Assicurati di usare il numero e il colore corretti degli spaziatori mostrati nelle istruzioni.

**Connettori**

Puoi infilare insieme questi connettori speciali. Spingi bene finché non senti un "clic". Fa' ben attenzione alle istruzioni e mettili orizzontalmente o verticalmente esattamente come viene mostrato.

**Elenco delle parti**

Prima di cominciare a costruire, accertati di confrontare le parti che sono nel tuo set con l'elenco delle parti qui. Se ne manca una chiamaci o scrivici usando le informazioni che sono nella retrocopertina. Noi siamo qui per aiutarli!

De afbouw van een huis

## Ⓟ Português

(Página 2)

**Coisas importantes para os País e os Miúdos**

**Mantenha estas instruções num local de fácil acesso, pois contém informações importantes de segurança.**

**Lê as instruções e advertências antes de começares a construir e a operar o modelo.**

**AVISO:** PERIGO DE SUFOCAÇÃO - Peças pequenas. Não se destina a crianças com menos de 3 anos de idade.

**CUIDADO:** Mantém o cabelo, os dedos, a cara e a roupa afastados de todas as peças móveis.

**CUIDADO:** Tenha cuidado não virar o modelo. O modelo deve ser colocado numa superfície dura plana.

- Compartilhe da experiência K'NEX com os miúdos e faça com que o processo de construção com K'NEX se torne numa aventura entre família.
- Não te precipites para assim poderes desfrutar do processo de construção. Não o faças à pressa!
- Tenta fazer com que o teu modelo esteja virado exactamente na mesma direcção indicada nas instruções.
- Tanto o produto como as respectivas cores podem variar.

**Informações sobre as pilhas**

**CUIDADO:**

- Certifique-se de que introduz as pilhas correctamente e siga sempre as instruções do fabricante da bateria e do brinquedo.
- Não combine pilhas usadas com pilhas novas, pilhas alcalinas, padrão (carbono-zinco) ou pilhas recarregáveis (níquel-cadmio). Deverão ser usadas apenas pilhas do mesmo tipo ou equivalentes ao tipo recomendado.
- Retire sempre as pilhas fracas ou gastas do produto; não provoque um curto-circuito nos terminais de alimentação.
- Introduza as pilhas com a polaridade correcta (+/-), conforme se mostra.

**Conselhos importantes**

- Recomenda se o uso de pilhas alcalinas.
- Não se recomenda o uso de pilhas recarregáveis.
- Retire as pilhas recarregáveis do brinquedo antes de as carregar; estas pilhas devem ser recarregadas apenas sob vigilância de adultos.
- As pilhas não recarregáveis não devem ser carregadas.
- Mantenha os componentes livres de poeiras; não mergulhe em água nem use água.
- Não elimine as pilhas queimando-as; estas podem apresentar fugas ou explodir causando lesões.
- Retire todas as pilhas do brinquedo se não tencionar usá-lo durante um longo período de tempo.
- Não coloque varetas de tamanho inferior a 5,1 cm (2 pol.) em nenhuma abertura do motor; as varetas causarão danos no motor e não podem ser removidas.
- Ajude o ambiente eliminando o seu produto e a embalagem vazia responsavelmente. A imagem do contentor do lixo com rodinhas indica que o produto e as pilhas não devem ser eliminados juntamente com os resíduos domésticos pois contém substâncias que podem provocar efeitos nocivos no ambiente e na saúde. Por favor use os pontos de recolha designados ou as instalações de reciclagem quando necessitar de eliminar o produto ou as pilhas.

**Como inserir e remover as pilhas**

- Introduza 2 pilhas AA (ou LR6), conforme se mostra.

(Página 3)

**Fundamentos de Construção K'NEX**

**Inicia construção**

Para iniciares a construção do teu modelo, procura a etapa 1 e segue os números. Cada peça tem a sua própria configuração e cor. Observa as ilustrações, procura as peças que correspondem ao que estás a ver e liga umas às outras. É mais fácil se estiveres virado para o modelo na mesma direcção mostrada nas ilustrações durante o

De afbouw van een huis

processo de construção. As setas mostram os pontos onde as peças são conectadas, mas nem todos os pontos de conexão possuem setas. As peças com cores desbotadas pertencem às secções que já foram coordenadas.

**Espaçadores**

Existem segmentos no teu modelo onde necessitas de colocar espaçadores. Certifica-te de que usas a cor e o número de espaçadores exactos, de acordo com o mostrado nas instruções.

**Conectores**

Podes fazer deslizar estes conectores especiais em conjunto. Empurra com força até escutares um "estalido". Presta muita atenção às instruções e posiciona-as na horizontal ou na vertical, exactamente como são mostradas.

**Lista de peças**

Antes de iniciares a construção, certifica-te de que comparas as peças do teu conjunto com a lista das peças aqui. Se faltar alguma peça telefona ou escreve-nos usando as informações indicadas na contracapa. Estamos aqui para te ajudar!

De afbouw van een huis

## Ⓝ Nederlands

(Bladzide 2)

**Belangrijke gegevens voor ouders en kinderen**

**Bewaar deze aanwijzingen op een gemakkelijk bereikbare plaats. Ze bevatten belangrijke veiligheidsgegevens.**

**Gelieve alle waarschuwingen en aanwijzingen te lezen vóór je het model begint op te bouwen en te gebruiken.**

**WAARSCHUWING:** VERSTIKKINGSGEVAAR - Kleine onderdelen. Niet geschikt voor kinderen onder 3 jaar.

**OPGEFAST:** Hou het haar, de vingers, het gezicht en kledij verwijderd van alle bewegende onderdelen.

**OPGEFAST:** Wees voorzichtig om het model over niet te tippen. Het model zou moeten geplaatst worden op een flat en kom hard boven.

- Deel de K'NEX ondervinding met je kind en maak van het bouwen met K'NEX een aangenaam familieavontuur.
- Neem je tijd tijdens het bouwen en monteren. Spoed je niet!
- Tracht je model in dezelfde richting te plaatsen als de aanwijzingen terwijl je bouwt en monteert.
- Product en kleuren kunnen afwijken.

**Batterijgegevens**

**OPGEFAST:**

- Verzeker je ervan dat de batterijen er op de juiste manier in te steken en volg steeds de aanduidingen van de speelgoed- en batterijenfabrikanten.
- Meng geen oude en nieuwe batterijen of alkalische, gewone (koolstof-zink) of herlaadbaarse (nikkel-cadmium) batterijen met mekaar. Uitsluitend batterijen van dezelfde of van een aanbevolen equivalente soort dienen gebruikt te worden.
- Verwijder steeds uitgeputte of ontladen batterijen uit het product; veroorzaak geen kortsluiting van de voedingspolen.
- Steek de batterijen erin volgens de juiste polariteit (+/-) zoals afgebeeld.

**Belangrijke tips**

- Alkalische batterijen worden aanbevolen.
- Herlaadbare batterijen worden niet aanbevolen.
- Verwijder herlaadbare batterijen uit het speelgoed alvorens ze te herladen; ze moeten slechts herladen worden onder het toezicht van een volwassene.
- Niet-herlaadbare batterijen mogen niet herladen worden.
- Bescherm onderdelen tegen stof; dompel ze niet of gebruik ze niet in water.
- Werp de batterijen niet in het vuur; ze zouden kunnen lekken of ontploffen en verwondingen veroorzaken.
- Verwijder alle batterijen wanneer het speelgoed gedurende lange tijd niet gebruikt zal worden.
- Plaats staafjes in de openingen van het motor, zij zouden de motor beschadigen en kunnen niet worden verwijderd.
- Help de omgeving door uw product en verpakking verantwoordelijk weg te werpen. Het symbol met de vuilnisbak op wietjes duidt aan dat het product en de batterijen niet mogen weggeworpen worden in huishoudvuil vermits ze stoffen bevatten die de omgeving en de gezondheid kunnen schaden. Gelieve de aangeduide verzamelpunten of recyclageinstallaties te gebruiken wanneer u zich wil ontdoen van dit artikel of deze batterijen.

**Insteken en verwijderen van batterijen**

- Steek er 2 AA (of LR6) batterijen erin zoals afgebeeld.

(Bladzijde 3)

**K'NEX Grondbeginselen voor het bouwen**

**Begin te bouwen**

Om je model te beginnen, moet je eerst stap nummer 1 vinden en dan de nummers volgen. Elk stuk heeft zijn eigen vorm en kleur. Kijk naar de prentjes, vind de stukken die overstemmen met wat je ziet, en maak ze aan mekaar vast. Het helpt wanneer je model dezelfde richting volgt als de aanwijzingen terwijl je bouwt. De pijlen duiden je aan waar de onderdelen zich vasthechten, maar niet alle hechtingspunten hebben pijlen. De onderdelen met afnemende kleur werden reeds eerder aan mekaar vastgemaakt.

**Afstandsstukken**

Er zijn plaatsen in je model waar afstandsstukken moeten gebruikt worden. Vergewis je ervan de correcte kleur en het nummer van de afstandsstukken te gebruiken die aangeduid zijn in de aanwijzingen.

**Verbindingstukken**

Deze speciale verbindingstukken kunnen in mekaar geschoven worden. Druk ze goed tezamen tot wanneer je een "klik" hoort. Geef goed aandacht aan de aanwijzingen en richt ze horizontaal of vertikaal af, precies zoals atgebeeld.

**Onderdelenlijst**

Voor je begint te bouwen, vergewis je ervan de onderdelen in je geheel na te gaan met de onderdelenlijst hier. Wanneer iets ontbreekt, bel ons op of schrijf ons door gebruik te maken van de informatie op het achterblad. We staan er om je te helpen !



# KNEX.COM

K'NEX Customer Service. Call 1-800-KID-KNEX (USA/CAN only); Write to email@knex.com; Visit www.knex.com  
 For Customer Service outside USA/CAN contact your local distributor at: http://www.knex.com/distributors  
 (FR) Le Service clients hors d'USA/CAN, s'il vous plaît contacter le distributeur local.  
 L'information de distributeur peut être trouvée à http://www.knex.com/distributors  
 (AZ) (NZ) (UK) (DE) (NL) (BE) (CH) (CL) (PE) http://www.knex.com/distributors  
 (UK) TOMY Careline, PO Box 20, Totton, Hants, SO40 3YF; Tel 023 8066 2600  
 (FR) ALLO TOMY SAV, Parc d'affaires international, 74166 ARCHAMPS; Tél 0 820 013 013  
 (UK) (FR) (DE) (NL) http://www.tomy.eu

## COLLECT & BUILD™

**Check Out These Other Great Collect And Build Sets!**  
**Regardez Notre Recueil Et Construisez des jouets !**



\* Sold separately.  
 Vendus séparément.  
 Se venden por separado.  
 Separat erhältlich.  
 Venduti separatamente.  
 Vendidos separadamente.  
 Afzonderlijk verkocht.



- Identifies Genuine K'NEX Bricks.
- Identifie que ce sont d'authentiques briques K'NEX.
- Identifica los ladrillos genuinos de K'NEX.
- Identifiziert echte K'NEX-Bausteine.
- Edentifica i veri blocchi K'NEX.
- Identifica que são cubos genuinos da K'NEX.

Product & colors may vary. Standard K'NEX parts made in the USA. K'NEX is a registered trademark of K'NEX Limited Partnership Group. Manufactured under U.S. Patents/Fabriqu  sous brevets am ricains/Fabricado bajo patentes de EE.UU. 5,061,219; 5,199,919; 5,350,331; 5,137,486; 7,267,598; D553,204. Other U.S. and foreign patents pending.

(FR) Produits et couleurs peuvent varier. Pi ces K'NEX courantes fabriqu es aux  tats-Unis. K'NEX est une marque d pos e de K'NEX Limited Partnership Group. Autres brevets am ricains et  trangers en instance.  
 (ES) El producto y los colores pueden variar. Piezas est ndar de K'NEX hechas en EE.UU. K'NEX es una marca registrada de K'NEX Limited Partnership Group. Otras patentes de EE.UU. y pa ses extranjeros pendientes.

Community design/Le dessin ou mod le communautaire/Dise o de comunidad No. 000 645338-001-0002.

 2010 K'NEX Limited  
 Partnership Group  
 P.O. Box 700  
 Hatfield, PA 19440-0700



410436.11-V1-12/09

